



MERGI

PRÉMIOVÉ KERAMICKÉ DŘEZY  
VODOVODNÍ BATERIE

KATALOG A CENÍK 1/2024

systemceram  
KeraDomo-Küchenkeramik



## Systemceram GmbH

Německá společnost sídlí ve městě Siershahn v blízkosti Koblenz, v oblasti bohaté na výskyt kvalitního kaolinu, který je základní surovinou pro výrobu keramiky. Proto zde má keramická výroba mnohaletou tradici.

### Kera Lab – keramické dřezy a desky pro laboratoře, školní učebny, ordinace

Keramika má výbornou odolnost vůči organickým i anorganickým chemikáliím, rozpouštědlům, barvivům, desinfekčním činidlům. Stejně tak výborně odolává teplotním šokům. Díky těmto vlastnostem je požadována na obklady stolů v chemických laboratořích a na všech pracovištích, kde jsou nároky na udržování vysokého stupně čistoty.

Pro zákazníky v oblasti chemického průmyslu, potravinářského průmyslu, výzkumných ústavů a vědeckých laboratoří, farmacie, pro pracoviště lékařských nebo hygienických laboratoří, vodárenských laboratoří, ale také ordinací či školních učeben vyrábí společnost Systemceram GmbH masivní desky z keramiky na stoly a široký výběr dřezů od malých výlevků na stoly až po keramické vaničky pro poloproduční, speciální výrobu. Tyto výrobky dodává pod značkou Keralab a jejich nabídka je obsažena ve zvláštním katalogu.



### Kera Domo – keramické dřezy pro kuchyně a další interiéry

V bytových interiérech nejsou na materiál dřezu či pracovní desky tak vysoké nároky jako v laboratořích, nicméně i zde jsou dobré vlastnosti keramiky pro uživatele přínosem. Největší uplatnění je zde v oblasti keramických kuchyňských dřezů, kde výrobce designérům nabízí mnoho tvarů dřezů v různých barvách a prakticky pro všechny možné způsoby montáží do kuchyňské pracovní desky.

Keramické desky jsou velmi vhodné např. pro ostrůvek kuchyňské linky, pulty, v koupelnách na schodnice, římsy, desky pod umyvadlo. Sortimentu výrobků KeraDomo je věnován tento katalog.



### Kera Domo – koupelňová keramika

Od podzimu 2017 nabízí společnost Systemceram GmbH nový segment výrobků – koupelňová umyvadla z keramiky. Jde o designové výrobky určené pro moderní interiéry.



## Baterie a příslušenství

Příslušenství jako výpustné armatury, košíčky, misky a baterie nejsou vlastními produkty výrobce keramických dřezů. Jde o subdodávky od výrobců z Německa, Itálie a Anglie.



## Vlastnosti keramických dřezů ve vztahu k podmínkám a situacím, které jsou typické pro kuchyně:

Keramika je kompaktní jemný materiál s matným leskem, příjemný na dotyk



**Vysoká odolnost keramiky vůči nárazu** znamená vysokou životnost. Ani pád těžkého kusu nádobí do dřezu nebo na desku nevádí.



**Vysoká odolnost keramiky proti vrypu.** Velmi tvrdý materiál znamená vysokou odolnost vůči poškrábání dna nebo odkapu dřezu smýkáním nádobí. K provoznímu opotřebení dochází pomalu. I po letech dřez vypadá jako nový.



**Mimořádně vysoká teplotní odolnost.** Keramika se vypaluje při teplotách nad 1200 °C. Proto v kuchyni vlastně ani neexistuje situace, která by působením teploty nebo teplotního šoku dřez ohrozila. Při polížení horkým olejem se nic nestane. Bez problémů lze odkládat rozpálené nádobí.



**Hygienická nezávadnost.** Dřez i deska jsou kompaktními kusy beze spár a s glazurou, jejíž povrchová vrstva je neporézní. Nečistoty, mikroorganismy, ale ani barviva či látky nesoucí různé pachy, nemohou proniknout do povrchové vrstvy, takže na povrchu tolik neupívají. Z toho plyne i mimořádná nenáročnost běžného každodenního udržování čistoty na lince.

**Přilnavost.** Různé látky mají vzájemně různou přilnavost. Protože keramika neobsahuje žádnou umělou hmotu a povrch glazury je sklovitý, mají zbytky potravin k povrchu glazury dřezu nižší přilnavost podobně jako ke sklu. To je další důvod, proč lze dřez snadno umýt.



**Mimořádná chemická odolnost.** Keramický materiál je velmi odolný proti působení i silných agresivních chemikálií. Dřezům ani deskám žádný z prostředků domácí chemie neškodí.

**Stálobarevnost.** Keramika neobsahuje žádné složky z plastů a pryskyřic, které by UV-zářením denního světla rozkládalo. Proto časem nežloutne a barvy zůstávají i po mnoha letech svěží.

**Tuhost.** Keramický materiál je masivní a tuhý a velmi omezuje přenášení vibrací. Proto se namontované vodovodní baterie nemohou viklat a drtiče odpadu při chodu nerezoují.

## Co je obsaženo v ceně dodávky dřezu:

- 1) Součástí dodávky dřezu je vždy kompletní výpustná armatura – výpusť v barvě CHROM. Rozlišují se dva druhy výpustné armatury:
  - s manuálním otevíráním a uzavíráním výpusti (v ceníku označeno jako „bez excentru“)
  - s ovládáním výpusti suchou rukou pomocí excentru. Kulatý ovladač excentru je standardně chromovaný. Za příplatek může být ve verzi PREMIUM (chrom, nerez, černá).Armatura obsahuje všechna nerezová sítká, přepady, nálevky a potrubí o průměru 40 mm, které je pod dnem dřezu vedeno do boku tak, aby nebránilo umístit do skříňky pod dřez systém sběrných nádob na odpady. V balíčku s odtokovou armaturou je U-trubice (sifon) pro zaústění odtoku do potrubí.  
Hlavní odtokové otvory mají průměr 90 mm, odtokové otvory v minivýlevkách obvykle průměr 52 mm, ale některé modely 90 mm. To je zřejmé z rozměrových výkresů uvedených u každého dřezu.
- 2) V ceně dřezu je obsažen potřebný počet vývrtů otvorů pro baterii a případně pro ovladač excentru. Pokud je dřez dodáván s manuální výpustnou armaturou, je v ceně pouze jeden vývrt pro baterii, pokud je dřez dodáván s excentrem, jsou v ceně vývrty dva. Tyto vývrty mají průměr 35 mm. V některých případech, pokud to dovoluje tvar dřezu, může zákazník při objednávce určovat, kde bude otvor pro ovladač excentru umístěn (viz příslušný výkres a označení vývrtu písmeny).
- 3) V ceně dřezu je v některých případech obsaženo drobné příslušenství, jako např. promývací misky do minivýlevky. To je potom výslovně udáno u jednotlivých položek v ceníku.

## Co není obsaženo v ceně dodávky dřezu:

- 1) Drobné příslušenství, jako košíčky, krájecí podložky, proplachovací misky. Toto zboží je vyobrazené u každé položky a objednává se zvlášť.
- 2) Úprava povrchu CleanPlus. Jde o ošetření povrchu dřezu vodoodpudivou vrstvou. Na takto upraveném povrchu se voda shlukuje do větších kapek a lépe odtéká a odnáší prachové nečistoty. Výsledkem je podstatně příjemnější údržba dřezu. Protože vrstva CleanPlus se po nanesení fixuje na povrch vypálením v peci, je tato úprava možná jen u výrobce a nelze ji tedy provést dodatečně. Jde o službu za poplatek 1600 Kč. Pozor – při úpravě CleanPlus se dřez nesmí čistit pomocí přípravků obsahujících abrazivní částice.
- 3) Vývrt dalšího otvoru pr. 35 mm pro dávkovač saponátu, nebo pro spínač drtiče odpadu. Za každý další vývrt nad rámec základní konfigurace dřezu je poplatek 550 Kč. Dřez musí svým tvarem umístění dalších vývrtů umožňovat.
- 4) V ceně dodávky dřezu není montáž do pracovní desky kuchyňské linky.
- 5) Všechny ceny uvedené v tomto katalogu jsou bez DPH.

## BARVY

V katalogu je u každého výrobku uvedeno, v jakých barvách ho lze dodat. Rozeznáváme glazury ve dvou cenových hladinách. Mezi glazurami ve standardních a zvláštních barvách není zásadní technický rozdíl.

### Standardní barvy:



### Zvláštní barvy:



Tištěné náhledy barev nemusí úplně věrně odpovídat barvě glazury. Proto, pokud má kupující pochybnost o odstínu, lesku či struktuře povrchu glazury, je vhodné se přesvědčit na vzorku vypálené glazury, jehož provedení věrně odpovídá provedení glazury dřezu. Vzorkovnicemi glazur jsou vybavena kuchyňská studia v celé ČR, která při prodeji dřezů Systemceram spolupracují. Podle místa bydliště zákazníky nasměrujeme na nejbližší vhodné kuchyňské studio, nebo jim vzorky předběžně vytypovaných barev pošleme.



# DŘEZY NÁSTAVNÉ



Montují se shora do výřezu v desce, takže vystupují mírně nad rovinu desky a jejich okraj překrývá okraj výřezu v desce. Tím je zajištěna nejlepší ochrana výřezu desky proti pronikání vlhkosti.

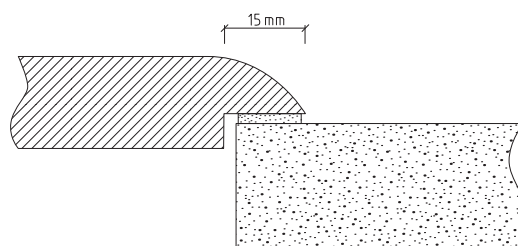
## Doporučení k montáži:

Nástavné dřezy lze montovat do všech druhů pracovních desek.

Montáž spočívá pouze v tom, že se okraj výřezu desky očistí a potře řídkým silikonovým tmelem, a pak se dřez na výřez usadí. Materiál dřezu je tvarově stálý, nepruží, a proto není třeba dřez odspodu upevňovat.

Dřezy mají stěny o tloušťce cca 20 mm. To platí i o odkapové ploše. Ta se svažuje směrem k vaničce dřezu a pokud je pracovní deska tlustá jen 20 mm a méně, může potom spodek odkapové plochy zasahovat do prostoru pod deskou. A jestliže v tomto prostoru má být instalován např. odkládací karusel na nádobí, nebo myčka, může dojít ke kolizi!

Montážní schéma



# NÁSTAVNÉ DŘEZY PRO MONTÁŽ SHORA DO VÝŘEZU V PRACOVNÍ DESCE.



# NÁSTAVNÉ DŘEZY PRO MONTÁŽ SHORA DO VÝŘEZU V PRACOVNÍ DESCE.

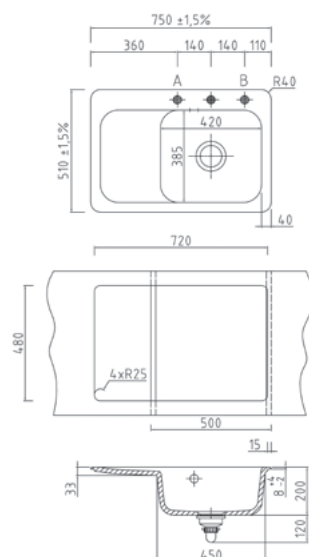


## JUNA 75



**Skříňka:** min. 50 cm  
**Barvy:** všechny

**Vybavení v ceně:**  
Odtoková armatura  
viz obecné informace na str. 2



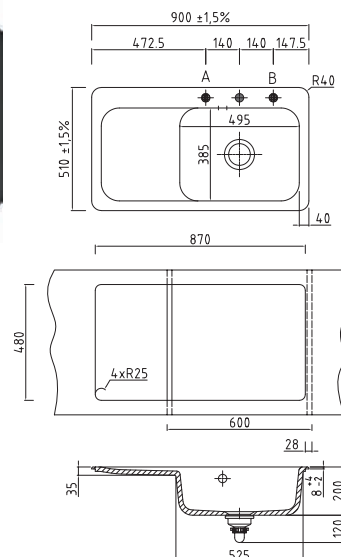
## JUNA 90



**Skříňka:** min. 60 cm  
**Barvy:** všechny

**Vybavení v ceně:**  
Odtoková armatura  
viz obecné informace na str. 2

Výpust v malé vaničce není vhodná pro montáž drtiče.



systemceram  
KeraDomo-Küchenkeramik

KeraDomo  
**ZÁRUKA 5 LET**  
Laboratorní keramika

Model	Obj. číslo	Cena Kč/kus v barvě glazury	
		Standard	Zvláštní
JUNA 75 bez excentru, vanička vpravo	5012 01	17 200,-	18 800,-
JUNA 75 bez excentru, vanička vlevo	5013 01	17 200,-	18 800,-
JUNA 75 s excentrem, vanička vpravo	5012 02	18 600,-	20 200,-
JUNA 75 s excentrem, vanička vlevo	5013 02	18 600,-	20 200,-

VOLITELNÉ PŘÍSLUŠENSTVÍ DŘEZŮ str. 36–38

systemceram  
KeraDomo-Küchenkeramik

KeraDomo  
**ZÁRUKA 5 LET**  
Laboratorní keramika

Model	Obj. číslo	Cena Kč/kus v barvě glazury	
		Standard	Zvláštní
JUNA 90 bez excentru, vanička vpravo	5014 01	18 600,-	20 400,-
JUNA 90 bez excentru, vanička vlevo	5015 01	18 600,-	20 400,-
JUNA 90 s excentrem, vanička vpravo	5014 02	19 900,-	21 800,-
JUNA 90 s excentrem, vanička vlevo	5015 02	19 900,-	21 800,-

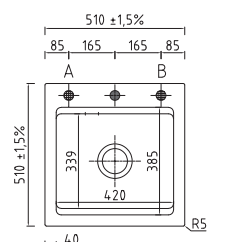
VOLITELNÉ PŘÍSLUŠENSTVÍ DŘEZŮ str. 36–38



# NÁSTAVNÉ DŘEZY PRO MONTÁŽ SHORA DO VÝŘEZU V PRACOVNÍ DESCE.



**KARA 51** včetně roštu Medio-Matte Alu

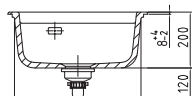
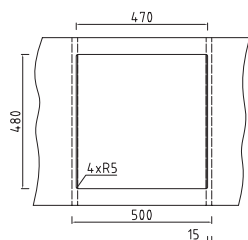


**Skříňka:** min. 50 cm

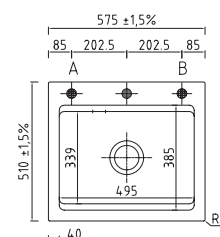
**Barvy:** všechny

**Vybavení v ceně:**

Odtoková armatura  
viz obecné informace na  
str. 2



**KARA 57** včetně roštu Medio-Matte Alu

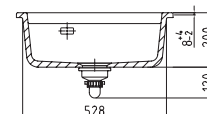
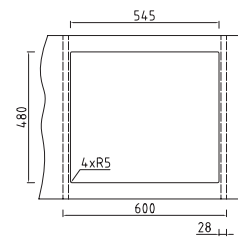


**Skříňka:** min. 60 cm

**Barvy:** všechny

**Vybavení v ceně:**

Odtoková armatura  
viz obecné informace na  
str. 2



Focus Open 2021  
Silver



systemceram  
KeraDomo-Küchenkeramik



Model	Obj. číslo	Cena Kč/kus v barvě glazury	
		Standard	Zvláštní
Kara 51 vč. roštu Medio-Matt Alu bez excentru	5003 01	15 600,-	17 100,-
Kara 51 vč. roštu Medio-Matt Alu s excentrem	5003 02	16 800,-	18 300,-

VOLITELNÉ PŘÍSLUŠENSTVÍ DŘEZŮ str. 36–38

systemceram  
KeraDomo-Küchenkeramik



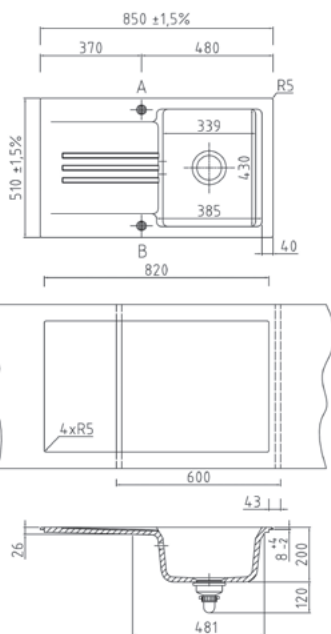
Model	Obj. číslo	Cena Kč/kus v barvě glazury	
		Standard	Zvláštní
Kara 57 vč. roštu Medio-Matte Alu bez excentru	5002 01	16 500,-	18 100,-
Kara 57 vč. roštu Medio-Matte Alu s excentrem	5002 02	17 900,-	19 400,-

VOLITELNÉ PŘÍSLUŠENSTVÍ DŘEZŮ str. 36–38

# NÁSTAVNÉ DŘEZY PRO MONTÁŽ SHORA DO VÝŘEZU V PRACOVNÍ DESCE.



## KARA 85 včetně roštu Medio-Matte Alu



**Skříňka:** min. 60 cm

**Barvy:** všechny

**Vybavení v ceně:**

Odtoková armatura  
viz obecné informace na  
str. 2



systemceram  
KeraDomo-Küchenkeramik

KeraDomo  
ZÁRUKA 5 LET  
Laboratorní  
keramika

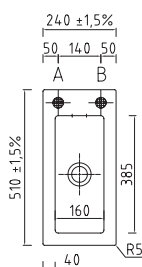
Model	Obj. číslo	Cena Kč/kus v barvě glazury	
		Standard	Zvláštní
Kara 85 vč. roštu Medio-Matte Alu bez excentru	5000 01	19 000,-	20 900,-
Kara 85 vč. roštu Medio-Matte Alu s excentrem	5000 02	20 300,-	22 200,-

VOLITELNÉ PŘÍSLUŠENSTVÍ DŘEZŮ str. 36–38

Všechny ceny jsou uvedeny bez DPH



## MERA 24



**Skříňka:** min. 30 cm

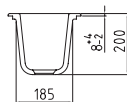
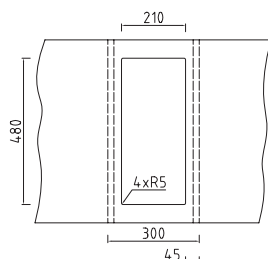
**Barvy:** všechny

**Vybavení v ceně:**

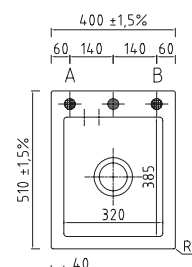
Odtoková armatura je nastavena na průtok, nelze ji uzavřít.

Dřez Mera 24 nemá přepad. Vedle navržených otvorů A,B, může být otvor zhotoven i ve středu zadní hrany dřezu.

Dřez určený např. jako pomocná výlevka na ostrůvek. Průměr výpusti je 52 mm – není vhodný pro montáž drtiče odpadu.



## MERA 39

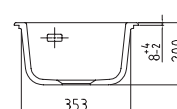
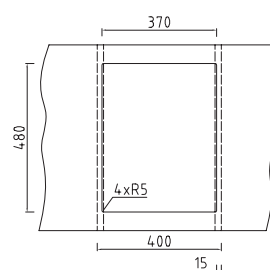


**Skříňka:** min. 40 cm

**Barvy:** všechny

**Vybavení v ceně:**

Odtoková armatura viz obecné informace na str. 2



Model	Obj. číslo	Cena Kč/kus v barvě glazury	
		Standard	Zvláštní
Mera 24 bez excentru	5046 01	8 700,-	9 300,-

VOLITELNÉ PŘÍSLUŠENSTVÍ DŘEZŮ str. 36–38



Model	Obj. číslo	Cena Kč/kus v barvě glazury	
		Standard	Zvláštní
Mera 39 bez excentru	5061 01	11 700,-	12 900,-
Mera 39 s excentrem	5061 02	13 100,-	14 300,-

VOLITELNÉ PŘÍSLUŠENSTVÍ DŘEZŮ str. 36–38



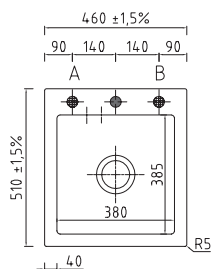
# NÁSTAVNÉ DŘEZY PRO MONTÁŽ SHORA DO VÝŘEZU V PRACOVNÍ DESCE.



## MERA 46

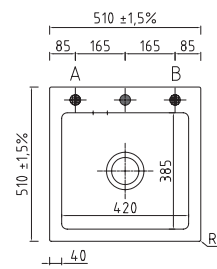
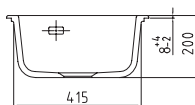
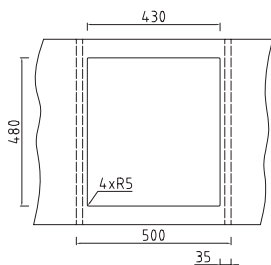


## MERA 51



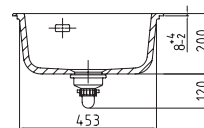
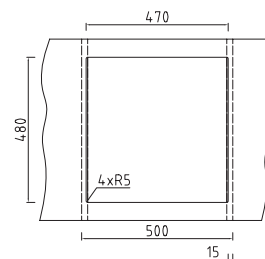
**Skříňka:** min. 50 cm  
**Barvy:** všechny

**Vybavení v ceně:**  
Odtoková armatura  
viz obecné informace na str. 2



**Skříňka:** min. 50 cm  
**Barvy:** všechny

**Vybavení v ceně:**  
Odtoková armatura  
viz obecné informace na str. 2



systemceram  
KeraDomo-Küchenkeramik

KeraDomo  
**ZÁRUKA 5 LET**  
Laboratorní keramika

Model	Obj. číslo	Cena Kč/kus v barvě glazury	
		Standard	Zvláštní
Mera 46 bez excentru	5056 01	12 600,-	13 700,-
Mera 46 s excentrem	5056 02	13 900,-	15 200,-

VOLITELNÉ PŘÍSLUŠENSTVÍ DŘEZŮ str. 36–38

systemceram  
KeraDomo-Küchenkeramik

KeraDomo  
**ZÁRUKA 5 LET**  
Laboratorní keramika

Model	Obj. číslo	Cena Kč/kus v barvě glazury	
		Standard	Zvláštní
Mera 51 bez excentru	5001 01	13 500,-	14 900,-
Mera 51 s excentrem	5001 02	14 900,-	16 200,-

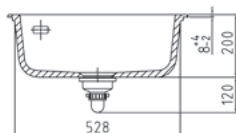
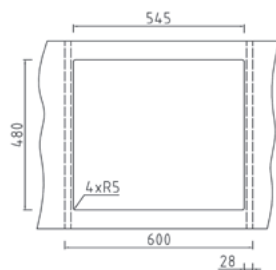
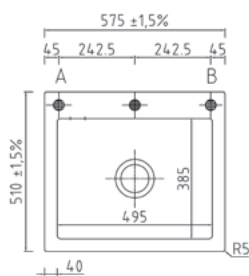
VOLITELNÉ PŘÍSLUŠENSTVÍ DŘEZŮ str. 36–38



## NERA 57

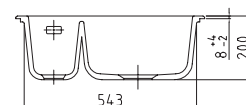
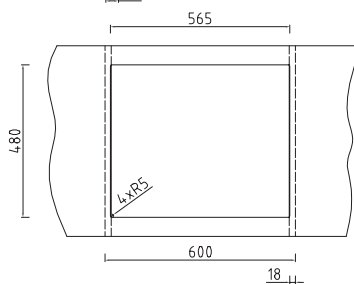
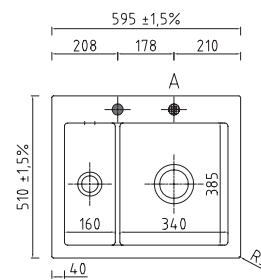


## NERA 60



**Skříňka:** min. 60 cm  
**Barvy:** všechny

**Vybavení v ceně:**  
Odtoková armatura  
viz obecné informace na str. 2



**Skříňka:** min. 60 cm  
**Barvy:** všechny

**Vybavení v ceně:**  
Odtoková armatura  
viz obecné informace na str. 2

Výpust v malé vaničce není vhodná pro montáž drtiče.

systemceram  
KeraDomo-Küchenkeramik

KeraDomo  
**ZÁRUKA 5 LET**  
Laboratorní keramik

Model	Obj. číslo	Cena Kč/kus v barvě glazury	
		Standard	Zvláštní
Mera 57 bez excentru	5057 01	14 000,-	15 300,-
Mera 57 s excentrem	5057 02	15 200,-	16 500,-

VOLITELNÉ PŘÍSLUŠENSTVÍ DŘEŽŮ str. 36–38

systemceram  
KeraDomo-Küchenkeramik

KeraDomo  
**ZÁRUKA 5 LET**  
Laboratorní keramik

Model	Obj. číslo	Cena Kč/kus v barvě glazury	
		Standard	Zvláštní
Mera 60 bez excentru	5098 01	16 300,-	17 600,-
Mera 60 s excentrem	5098 02	18 000,-	19 600,-

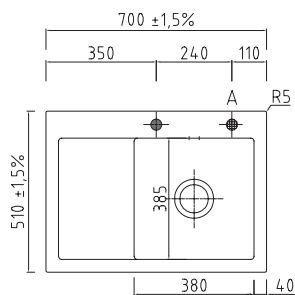
VOLITELNÉ PŘÍSLUŠENSTVÍ DŘEŽŮ str. 36–38



## MERA 70

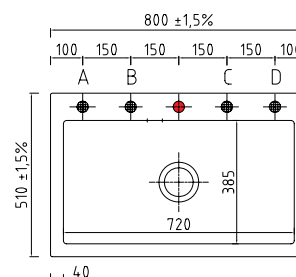
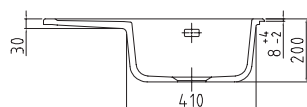
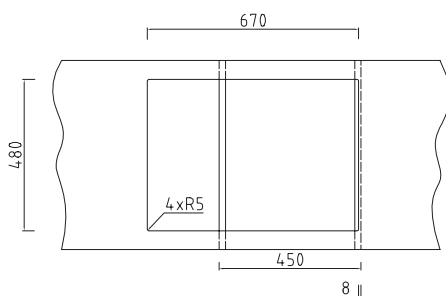


## MERA 80



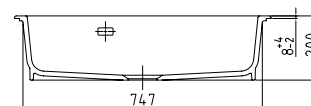
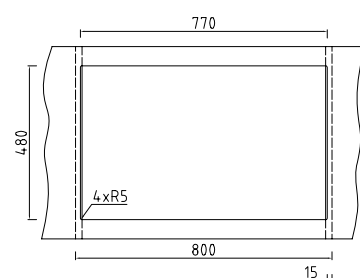
**Skříňka:** min. 45 cm  
**Barvy:** všechny

**Vybavení v ceně:**  
Odtoková armatura  
viz obecné informace  
na str. 2



**Skříňka:** min. 80 cm  
**Barvy:** všechny

**Vybavení v ceně:**  
Odtoková armatura  
viz obecné informace na str. 2



Model	Obj. číslo	Cena Kč/kus v barvě glazury	
		Standard	Zvláštní
Mera 70 bez excentru, vanička vpravo	5058 01	14 800,-	16 100,-
Mera 70 bez excentru, vanička vlevo	5059 01	14 800,-	16 100,-
Mera 70 s excentrem, vanička vpravo	5058 02	16 200,-	17 500,-
Mera 70 s excentrem, vanička vlevo	5059 02	16 200,-	17 500,-



Model	Obj. číslo	Cena Kč/kus v barvě glazury	
		Standard	Zvláštní
Mera 80 bez excentru	5070 01	17 600,-	19 000,-
Mera 80 s excentrem	5070 02	19 300,-	20 600,-

VOLITELNÉ PŘÍSLUŠENSTVÍ DŘEŽŮ str. 36–38

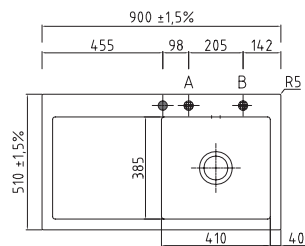
VOLITELNÉ PŘÍSLUŠENSTVÍ DŘEŽŮ str. 36–38



# NÁSTAVNÉ DŘEZY PRO MONTÁŽ SHORA DO VÝŘEZU V PRACOVNÍ DES-

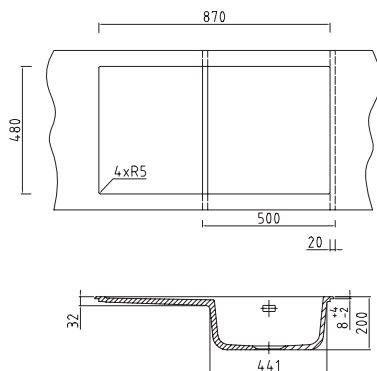


## MERA 90

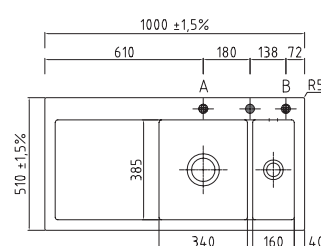


**Skříňka:** min. 50 cm  
**Barvy:** všechny

**Vybavení v ceně:**  
Odtoková armatura  
viz obecné informace  
na str. 2

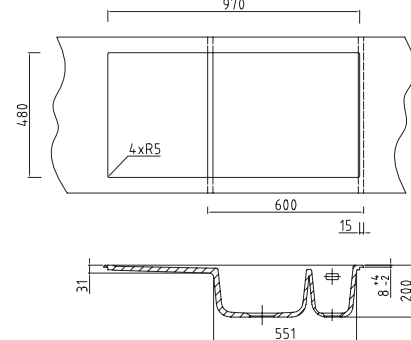


## MERA 100



**Skříňka:** min. 60 cm  
**Barvy:** všechny

**Vybavení v ceně:**  
Odtoková armatura  
viz obecné informace  
na str. 2



Výpust v malé vaničce není vhodná pro montáž drtiče.

systemceram  
KeraDomo-Küchenkeramik

KeraDomo  
**ZÁRUKA 5 LET**  
Laboratorní  
keramika

Model	Obj. číslo	Cena Kč/kus v barvě glazury	
		Standard	Zvláštní
Mera 90 bez excentru, vanička vpravo	5074 01	16 800,-	18 100,-
Mera 90 bez excentru, vanička vlevo	5075 01	16 800,-	18 100,-
Mera 90 s excentrem, vanička vpravo	5074 02	18 200,-	19 600,-
Mera 90 s excentrem, vanička vlevo	5075 02	18 200,-	19 600,-

VOLITELNÉ PŘÍSLUŠENSTVÍ DŘEZŮ str. 36–38

systemceram  
KeraDomo-Küchenkeramik

KeraDomo  
**ZÁRUKA 5 LET**  
Laboratorní  
keramika

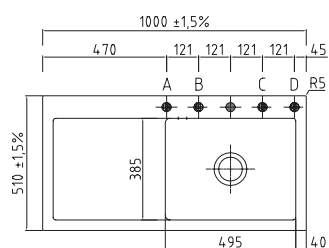
Model	Obj. číslo	Cena Kč/kus v barvě glazury	
		Standard	Zvláštní
Mera 100 bez excentru, vanička vpravo	5076 01	19 300,-	20 700,-
Mera 100 bez excentru, vanička vlevo	5077 01	19 300,-	20 700,-
Mera 100 s excentrem, vanička vpravo	5076 02	20 800,-	22 200,-
Mera 100 s excentrem, vanička vlevo	5077 02	20 800,-	22 200,-

VOLITELNÉ PŘÍSLUŠENSTVÍ DŘEZŮ str. 36–38

# NÁSTAVNÉ DŘEZY PRO MONTÁŽ SHORA DO VÝŘEZU V PRACOVNÍ DESCE.

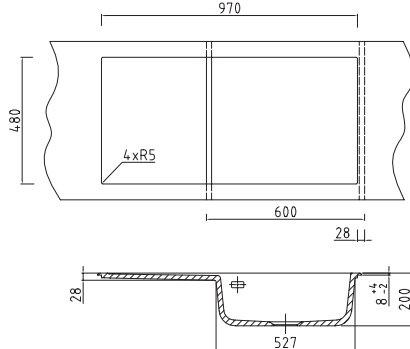


## NERA 100 SL

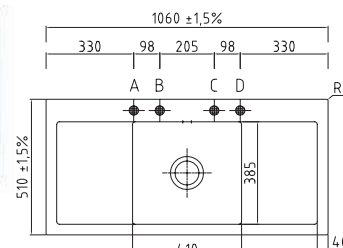


**Skříňka:** min. 60 cm  
**Barvy:** všechny

**Vybavení v ceně:**  
Odtoková armatura  
viz obecné informace  
na str. 2

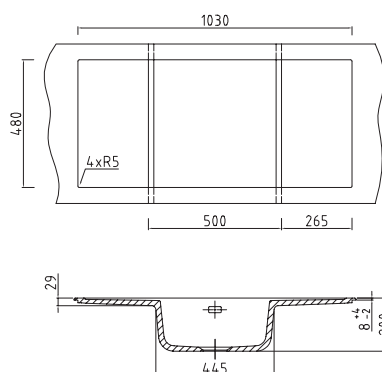


## NERA MIDDLE



**Skříňka:** min. 50 cm  
**Barvy:** všechny

**Vybavení v ceně:**  
Odtoková armatura  
viz obecné informace na str. 2



Model	Obj. číslo	Cena Kč/kus v barvě glazury	
		Standard	Zvláštní
Mera 100 SL bez excentru, vanička vpravo	5064 01	19 200,-	20 600,-
Mera 100 SL bez excentru, vanička vlevo	5065 01	19 200,-	20 600,-
Mera 100 SL s excentrem, vanička vpravo	5064 02	20 500,-	21 900,-
Mera 100 SL s excentrem, vanička vlevo	5065 02	20 500,-	21 900,-



Model	Obj. číslo	Cena Kč/kus v barvě glazury	
		Standard	Zvláštní
Mera Middle bez excentru	5073 01	19 900,-	21 400,-
Mera Middle s excentrem	5073 02	21 500,-	23 200,-

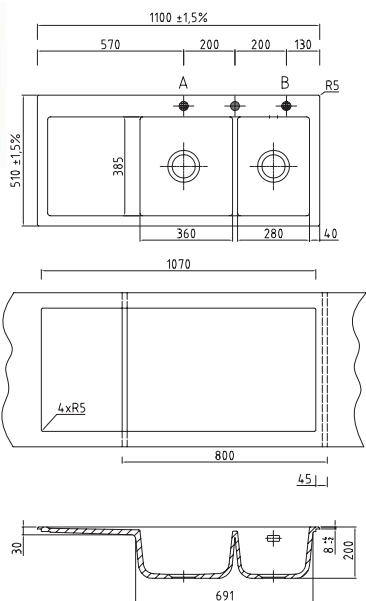
VOLITELNÉ PŘÍSLUŠENSTVÍ DŘEZŮ str. 36–38

VOLITELNÉ PŘÍSLUŠENSTVÍ DŘEZŮ str. 36–38

# NÁSTAVNÉ DŘEZY PRO MONTÁŽ SHORA DO VÝŘEZU V PRACOVNÍ DESCE.



## NERA DOUBLE

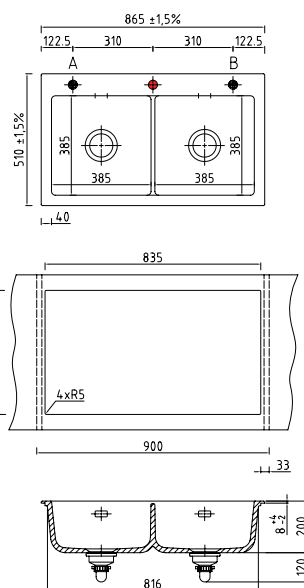


**Skříňka:** min. 80 cm  
**Barvy:** všechny

**Vybavení v ceně:**  
Odtoková armatura  
viz obecné informace  
na str. 2



## NERA TWIN



**Skříňka:** min. 90 cm  
**Barvy:** všechny

**Vybavení v ceně:**  
Odtoková armatura  
viz obecné informace na  
str. 2

Excentrem jsou ovládány  
výpusti obou vaniček.  
Tím jsou obsazeny  
oba otvory A, B.



Model	Obj. číslo	Cena Kč/kus v barvě glazury	
		Standard	Zvláštní
Mera Double bez excentru, vaničky vpravo	5078 01	24 600,-	27 000,-
Mera Double bez excentru, vaničky vlevo	5079 01	24 600,-	27 000,-
Mera Double s excentrem, vaničky vpravo	5078 02	27 000,-	29 300,-
Mera Double s excentrem, vaničky vlevo	5079 02	27 000,-	29 300,-



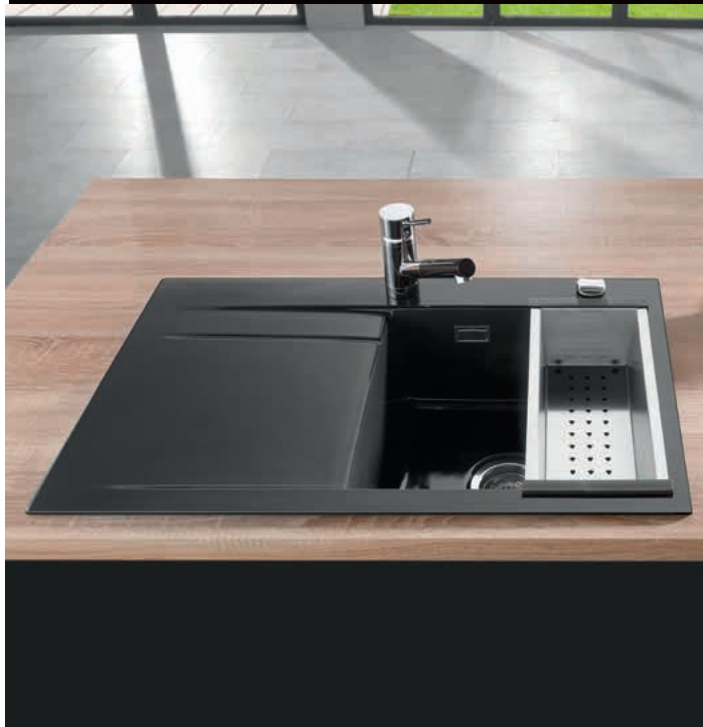
Model	Obj. číslo	Cena Kč/kus v barvě glazury	
		Standard	Zvláštní
Mera Twin bez excentru	5062 01	22 500,-	24 200,-
Mera Twin se dvěma excentry	5062 02	24 400,-	26 000,-

VOLITELNÉ PŘÍSLUŠENSTVÍ DŘEZŮ str. 36–38

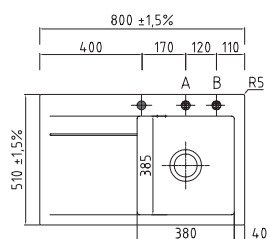
VOLITELNÉ PŘÍSLUŠENSTVÍ DŘEZŮ str. 36–38



# NÁSTAVNÉ DŘEZY PRO MONTÁŽ SHORA DO VÝŘEZU V PRACOVNÍ DESCE.

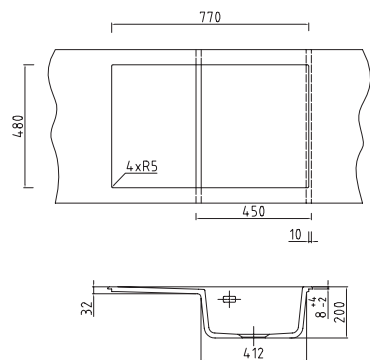


## STEMA 80

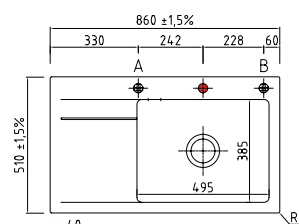


**Skříňka:** min. 45 cm  
**Barvy:** všechny

**Vybavení v ceně:**  
Odtoková armatura  
viz obecné informace na str. 2

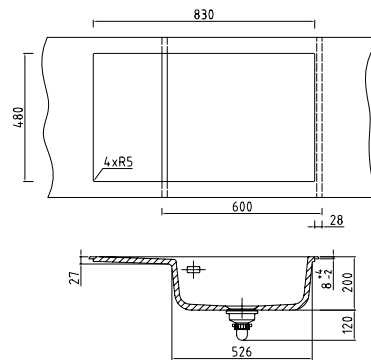


## STEMA 86 SL



**Skříňka:** min. 60 cm  
**Barvy:** všechny

**Vybavení v ceně:**  
Odtoková armatura  
viz obecné informace na str. 2



Model	Obj. číslo	Cena Kč/kus v barvě glazury	
		Standard	Zvláštní
Stema 80 bez excentru, vanička vpravo	5054 01	15 700,-	17 000,-
Stema 80 bez excentru, vanička vlevo	5055 01	15 700,-	17 000,-
Stema 80 s excentrem, vanička vpravo	5054 02	17 000,-	18 500,-
Stema 80 s excentrem, vanička vlevo	5055 02	17 000,-	18 500,-

VOLITELNÉ PŘÍSLUŠENSTVÍ DŘEŽŮ str. 36–38



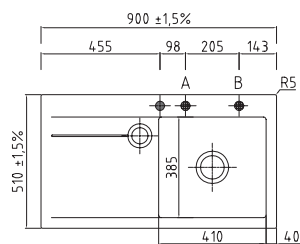
Model	Obj. číslo	Cena Kč/kus v barvě glazury	
		Standard	Zvláštní
Stema 86 SL bez excentru, vanička vpravo	5010 01	19 200,-	20 600,-
Stema 86 SL bez excentru, vanička vlevo	5011 01	19 200,-	20 600,-
Stema 86 SL s excentrem, vanička vpravo	5010 02	20 500,-	21 900,-
Stema 86 SL s excentrem, vanička vlevo	5011 02	20 500,-	21 900,-

VOLITELNÉ PŘÍSLUŠENSTVÍ DŘEŽŮ str. 36–38

# NÁSTAVNÉ DŘEZY PRO MONTÁŽ SHORA DO VÝŘEZU V PRACOVNÍ DESCE.

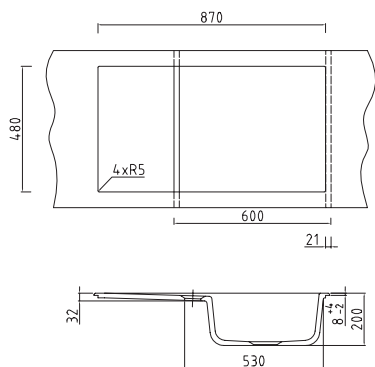


## STEMA 90

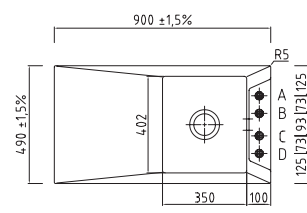


**Skříňka:** min. 60 cm  
**Barvy:** všechny

**Vybavení v ceně:**  
Odtoková armatura  
viz obecné informace  
na str. 2

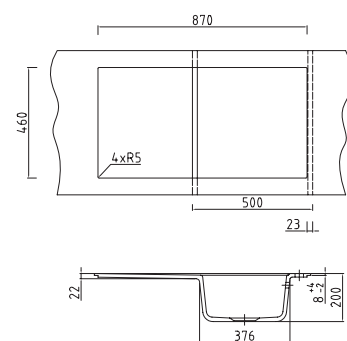


## SIRO 90



**Skříňka:** min. 50 cm  
**Barvy:** všechny

**Vybavení v ceně:**  
Odtoková armatura  
viz obecné informace  
na str. 2



systemceram  
KeraDomo-Küchenkeramik



Model	Obj. číslo	Cena Kč/kus v barvě glazury	
		Standard	Zvláštní
Stema 90 bez excentru, vanička vpravo	5052 01	18 600,-	20 000,-
Stema 90 bez excentru, vanička vlevo	5053 01	18 600,-	20 000,-
Stema 90 s excentrem, vanička vpravo	5052 02	20 100,-	21 600,-
Stema 90 s excentrem, vanička vlevo	5053 02	20 100,-	21 600,-

VOLITELNÉ PŘÍSLUŠENSTVÍ DŘEZŮ str. 36–38



systemceram  
KeraDomo-Küchenkeramik



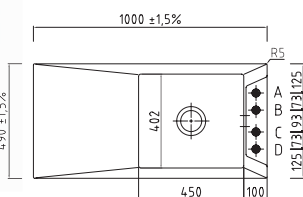
Model	Obj. číslo	Cena Kč/kus v barvě glazury	
		Standard	Zvláštní
Siro 90 bez excentru	5069 01	17 500,-	18 900,-
Siro 90 s excentrem	5069 02	19 000,-	20 500,-

VOLITELNÉ PŘÍSLUŠENSTVÍ DŘEZŮ str. 36–38

# NÁSTAVNÉ DŘEZY PRO MONTÁŽ SHORA DO VÝŘEZU V PRACOVNÍ DESCE.

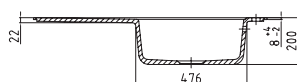
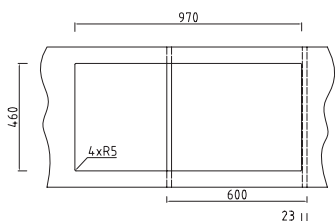


## SIRO 100

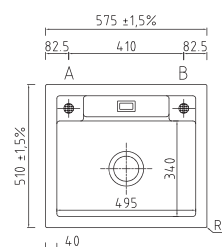


**Skříňka:** min. 60 cm  
**Barvy:** všechny

**Vybavení v ceně:**  
Odtoková armatura  
viz obecné informace  
na str. 2

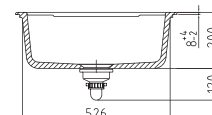


## BELA 57



**Skříňka:** min. 60 cm  
**Barvy:** všechny

**Vybavení v ceně:**  
Odtoková armatura  
viz obecné informace na str. 2



Model	Obj. číslo	Cena Kč/kus v barvě glazury	
		Standard	Zvláštní
Siro 100 bez excentru	5080 01	19 500,-	21 100,-
Siro 100 s excentrem	5080 02	21 200,-	22 600,-

VOLITELNÉ PŘÍSLUŠENSTVÍ DŘEZŮ str. 36–38



Model	Obj. číslo	Cena Kč/kus v barvě glazury	
		Standard	Zvláštní
Bela 57 bez excentru	5016 01	14 800,-	16 100,-
Bela 57 s excentrem	5016 02	16 100,-	17 400,-

VOLITELNÉ PŘÍSLUŠENSTVÍ DŘEZŮ str. 36–38



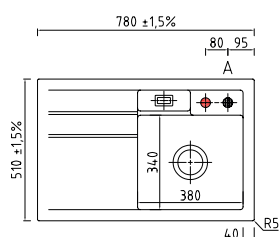
# NÁSTAVNÉ DŘEZY PRO MONTÁŽ SHORA DO VÝŘEZU V PRACOVNÍ DESCE.



## BELA 78

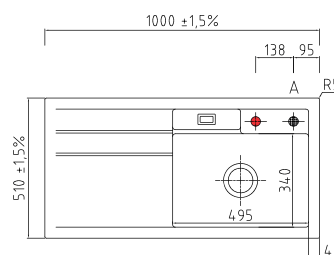
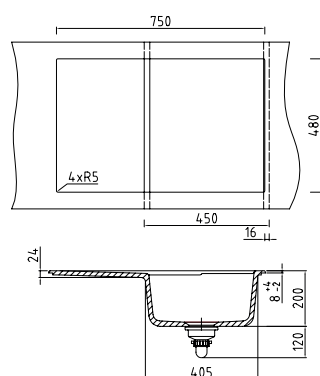


## BELA 100



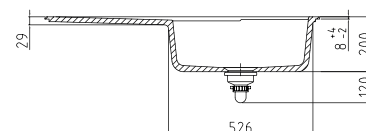
**Skříňka:** min. 45 cm  
**Barvy:** všechny

**Vybavení v ceně:**  
Odtoková armatura  
viz obecné informace na str. 2



**Skříňka:** min. 60 cm  
**Barvy:** všechny

**Vybavení v ceně:**  
Odtoková armatura  
viz obecné informace na str. 2



systemceram  
KeraDomo-Küchenkeramik



Model	Obj. číslo	Cena Kč/kus v barvě glazury	
		Standard	Zvláštní
Bela 78 bez excentru, vanička vpravo	5018 01	16 200,-	17 400,-
Bela 78 bez excentru, vanička vlevo	5019 01	16 200,-	17 400,-
Bela 78 s excentrem, vanička vpravo	5018 02	17 500,-	18 800,-
Bela 78 s excentrem, vanička vlevo	5019 02	17 500,-	18 800,-

VOLITELNÉ PŘÍSLUŠENSTVÍ DŘEŽŮ str. 36–38

systemceram  
KeraDomo-Küchenkeramik



Model	Obj. číslo	Cena Kč/kus v barvě glazury	
		Standard	Zvláštní
Bela 100 bez excentru, vanička vpravo	5020 01	20 500,-	21 900,-
Bela 100 bez excentru, vanička vlevo	5021 01	20 500,-	21 900,-
Bela 100 s excentrem, vanička vpravo	5020 02	21 900,-	23 500,-
Bela 100 s excentrem, vanička vlevo	5021 02	21 900,-	23 500,-

VOLITELNÉ PŘÍSLUŠENSTVÍ DŘEŽŮ str. 36–38

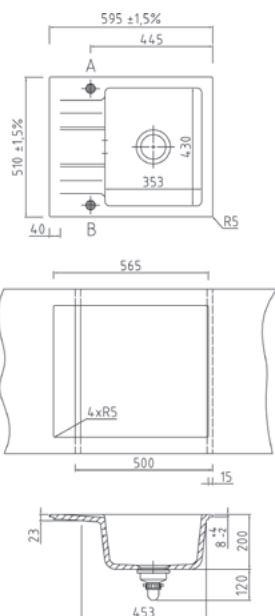
# NÁSTAVNÉ DŘEZY PRO MONTÁŽ SHORA DO VÝŘEZU V PRACOVNÍ DESCE.



## GENEA 60



## GENEA 75

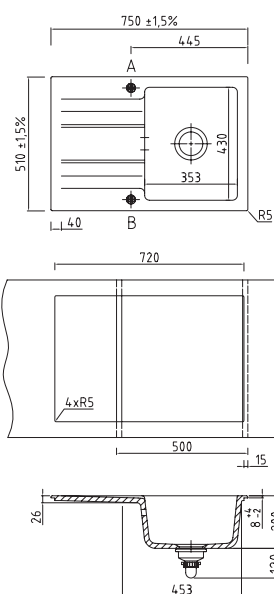


**Skříňka:** min. 50 cm

**Barvy:** všechny

**Vybavení v ceně:**

Odtoková armatura  
viz obecné informace na  
str. 2



**Skříňka:** min. 50 cm

**Barvy:** všechny

**Vybavení v ceně:**

Odtoková armatura  
viz obecné informace na  
str. 2



Model	Obj. číslo	Cena Kč/kus v barvě glazury	
		Standard	Zvláštní
Genea 60 bez excentru	5097 01	14 100,-	15 600,-
Genea 60 s excentrem	5097 02	15 500,-	17 000,-

VOLITELNÉ PŘÍSLUŠENSTVÍ DŘEZŮ str. 36–38



Model	Obj. číslo	Cena Kč/kus v barvě glazury	
		Standard	Zvláštní
Genea 75 bez excentru	5090 01	16 500,-	17 700,-
Genea 75 s excentrem	5090 02	17 700,-	19 200,-

VOLITELNÉ PŘÍSLUŠENSTVÍ DŘEZŮ str. 36–38

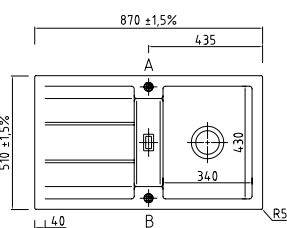
# NÁSTAVNÉ DŘEZY PRO MONTÁŽ SHORA DO VÝŘEZU V PRACOVNÍ DESCE.



## GENEA 87

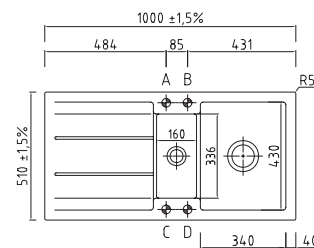
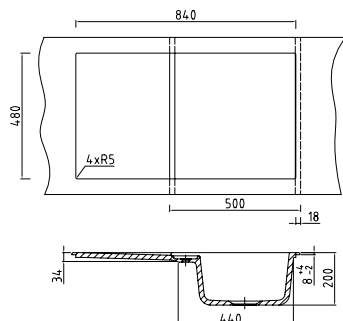


## GENEA 100



**Skříňka:** min. 50 cm  
**Barvy:** všechny

**Vybavení v ceně:**  
Odtoková armatura  
viz obecné informace na  
str. 2

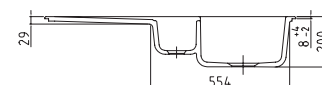
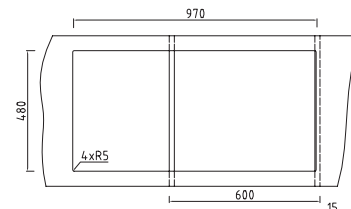


**Skříňka:** min. 60 cm

**Barvy:** všechny

**Vybavení v ceně:**  
Odtoková armatura  
viz obecné informace na  
str. 2

Výpust v malé vaničce není  
vhodná pro montáž drtiče.



reddot design award  
winner 2013



systemceram  
KeraDomo-Küchenkeramik



Model	Obj. číslo	Cena Kč/kus v barvě glazury	
		Standard	Zvláštní
Genea 87 bez excentru	5091 01	16 600,-	18 000,-
Genea 87 s excentrem	5091 02	18 000,-	19 400,-

VOLITELNÉ PŘÍSLUŠENSTVÍ DŘEZŮ str. 36–38

systemceram  
KeraDomo-Küchenkeramik



Model	Obj. číslo	Cena Kč/kus v barvě glazury	
		Standard	Zvláštní
Genea 100 bez excentru	5092 01	20 200,-	21 600,-
Genea 100 s excentrem	5092 02	21 600,-	23 500,-

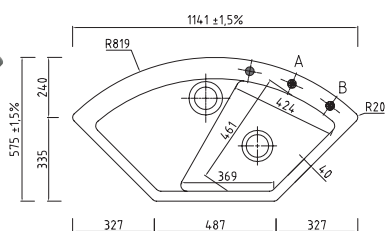
VOLITELNÉ PŘÍSLUŠENSTVÍ DŘEZŮ str. 36–38



# NÁSTAVNÉ DŘEZY PRO MONTÁŽ SHORA DO VÝŘEZU V PRACOVNÍ DESCE.

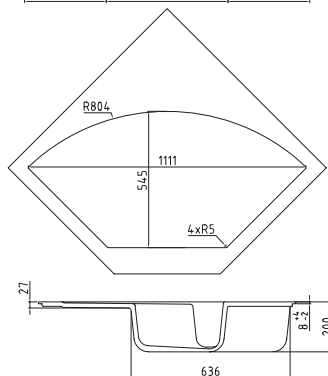


## NERA ECK

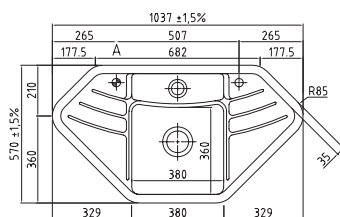


**Skříňka:** rohová 90x90 cm  
**Barvy:** všechny

**Vybavení v ceně:**  
Odtoková armatura  
viz obecné informace na str. 2

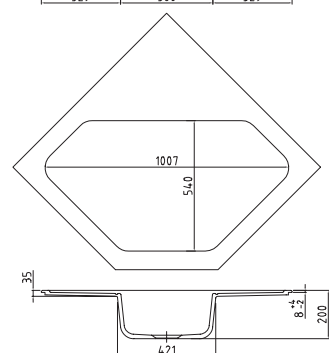


## VEGA ECK



**Skříňka:** rohová 90 cm  
**Barvy:** všechny

**Vybavení v ceně:**  
Odtoková armatura  
viz obecné informace na str. 2  
Promývací miska do minivýlevky



systemceram  
KeraDomo-Küchenkeramik



Model	Obj. číslo	Cena Kč/kus v barvě glazury	
		Standard	Zvláštní
Mera Eck bez excentru	5051 01	23 500,-	25 500,-
Mera Eck s excentrem	5051 02	25 400,-	27 800,-

VOLITELNÉ PŘÍSLUŠENSTVÍ DŘEZŮ str. 36–38

systemceram  
KeraDomo-Küchenkeramik



Model	Obj. číslo	Cena Kč/kus v barvě glazury	
		Standard	Zvláštní
Vega Eck bez excentru, baterie vpravo	5034 01	25 500,-	27 500,-
Vega Eck s excentrem	5034 02	27 100,-	29 300,-

VOLITELNÉ PŘÍSLUŠENSTVÍ DŘEZŮ str. 36–38

# DŘEZY ROVINOVÉ

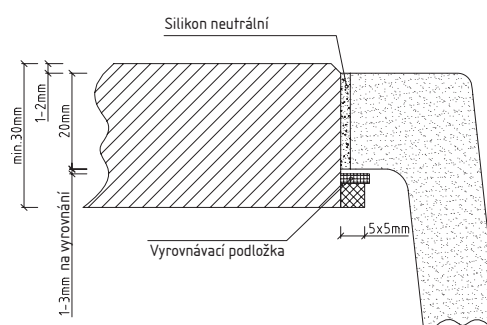


Povrch dřezu je s povrchem pracovní desky v jedné rovině. Dřez se zapouští do výřezu v pracovní desce, který musí mít přesný rozměr a musí také být hladce opracován. Spára mezi okrajem dřezu a deskou je přiznaná. Montáž je náročná na přesnost a pečlivost práce, ale výsledek je velmi efektní.

## Doporučení k montáži:

U rovinových dřezů s odkapovou plochou je nutno zvážit, co má být ve skřínce pod odkapem umístěno. Pokud to má být myčka, nebo jiný vestavěný prvek využívající celou výšku prostoru pod deskou, musí být pracovní deska dostatečně silná. Jinak by mohl klesající odkap dřezu (tloušťka cca 20 mm) zasahovat do prostoru pod deskou a bránit tak zasunutí myčky.

## Montážní schema



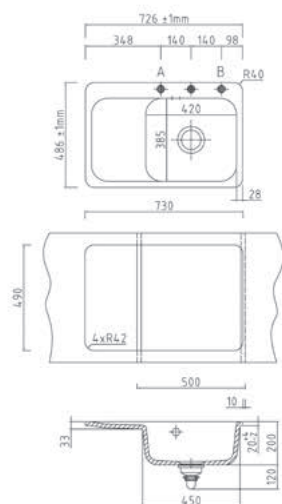
# ROVINOVÉ DŘEZY K ZAPUŠTĚNÍ DO ROVINY S PLOCHOU PRACOVNÍ DESKOU.



## JUNA 75 F

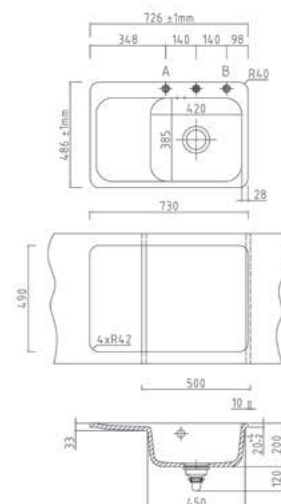


## JUNA 90 F



**Skříňka:** min. 50 cm  
**Barvy:** všechny

**Vybavení v ceně:**  
Odtoková armatura  
viz obecné informace na str. 2



**Skříňka:** min. 60 cm  
**Barvy:** všechny

**Vybavení v ceně:**  
Odtoková armatura  
viz obecné informace na str. 2



Model	Obj. číslo	Cena Kč/kus v barvě glazury	
		Standard	Zvláštní
JUNA 75 F bez excentru, vanička vpravo	5512 01	20 300,-	21 900,-
JUNA 75 F bez excentru, vanička vlevo	5513 01	20 300,-	21 900,-
JUNA 75 F s excentrem, vanička vpravo	5512 02	21 700,-	23 300,-
JUNA 75 F s excentrem, vanička vlevo	5513 02	21 700,-	23 300,-

VOLITELNÉ PŘÍSLUŠENSTVÍ DŘEZŮ str. 36–38



Model	Obj. číslo	Cena Kč/kus v barvě glazury	
		Standard	Zvláštní
JUNA 90 F bez excentru, vanička vpravo	5514 01	22 200,-	24 100,-
JUNA 90 F bez excentru, vanička vlevo	5515 01	22 200,-	24 100,-
JUNA 90 F s excentrem, vanička vpravo	5514 02	23 600,-	25 400,-
JUNA 90 F s excentrem, vanička vlevo	5515 02	23 600,-	25 400,-

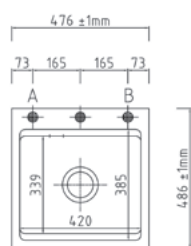
VOLITELNÉ PŘÍSLUŠENSTVÍ DŘEZŮ str. 36–38





## KARA 51 F včetně roštu Medio-Matte Alu

## KARA 57 F včetně roštu Medio-Matte Alu

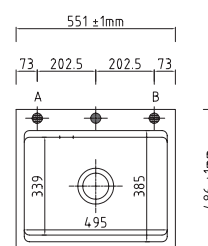
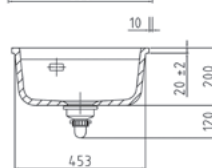
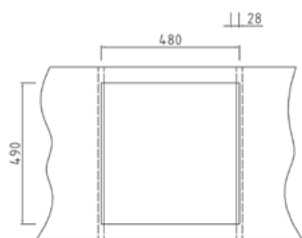


**Skříňka:** min. 50 cm

**Barvy:** všechny

**Vybavení v ceně:**

Odtoková armatura  
viz obecné informace  
na str. 2

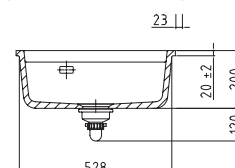
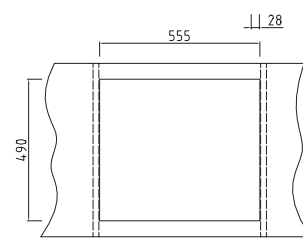


**Skříňka:** min. 60 cm

**Barvy:** všechny

**Vybavení v ceně:**

Odtoková armatura  
viz obecné informace  
na str. 2



Model	Obj. číslo	Cena Kč/kus v barvě glazury	
		Standard	Zvláštní
Kara 51 F vč. roštu Medio-Matte Alu bez excentru	5503 01	16 900,-	18 600,-
Kara 51 F vč. roštu Medio-Matte Alu s excentrem	5503 02	18 100,-	19 800,-
Zaoblení rohů - 4x R10	9050	2 200,-	
Zeslabení obvodové hrany dřezu na 10 mm	9055	2 100,-	

Model	Obj. číslo	Cena Kč/kus v barvě glazury	
		Standard	Zvláštní
Kara 57 F vč. roštu Medio-Matte Alu bez excentru	5502 01	18 200,-	20 000,-
Kara 57 F vč. roštu Medio-Matte Alu s excentrem	5502 02	19 500,-	21 200,-
Zaoblení rohů - 4x R10	9050	2 200,-	
Zeslabení obvodové hrany dřezu na 10 mm	9055	2 100,-	

VOLITELNÉ PŘÍSLUŠENSTVÍ DŘEZŮ str. 36–38

VOLITELNÉ PŘÍSLUŠENSTVÍ DŘEZŮ str. 36–38



## KARA 85 F včetně roštu Medio-Matte Alu

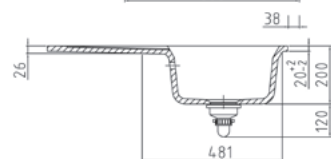
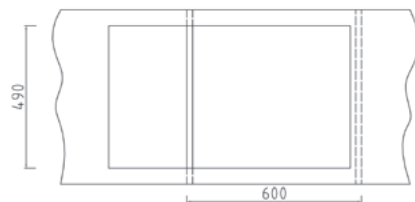
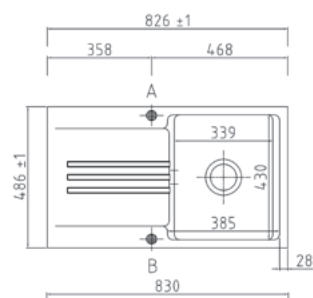


**Skříňka:** min. 60 cm

**Barvy:** všechny

**Vybavení v ceně:**

Odtoková armatura  
viz obecné informace  
na str. 2



systemceram  
KeraDomo-Küchenkeramik



Model	Obj. číslo	Cena Kč/kus v barvě glazury	
		Standard	Zvláštní
Kara 85 F vč. roštu Medio-Matte Alu bez excentru	5500 01	20 700,-	22 600,-
Kara 85 F vč. roštu Medio-Matte Alu s excentrem	5500 02	22 100,-	24 000,-
Zaoblení rohů – 4×R10	9050	2 200,-	
Zeslabení obvodové hrany dřezu na 10 mm	9055	2 100,-	

VOLITELNÉ PŘÍSLUŠENSTVÍ DŘEZŮ str. 36–38

Všechny ceny jsou uvedeny bez DPH



## MERA 24 F



**Skříňka:** min. 30 cm  
**Barvy:** všechny

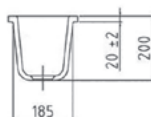
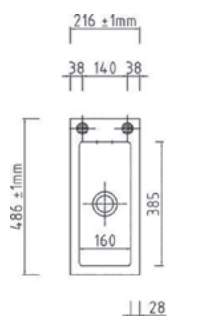
### Vybavení v ceně:

Odtoková armatura je nastavena na průtok, nelze ji uzavřít.

Dřez Mera 24 F nemá přepad. Vedle navržených otvorů A,B, může být otvor zhotoven i ve středu zadní hrany dřezu.

Dřez určený např. jako pomocná výlevka na ostrůvek.  
Průměr výpusti je 52 mm – není vhodný pro montáž drtiče odpadu.

**Velikost výřezu:**  
220 x 490 mm



## MERA 39 F

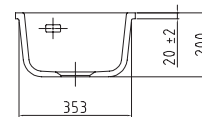
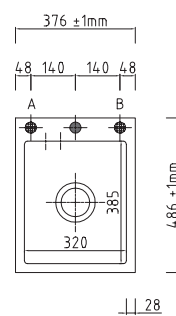


**Skříňka:** min. 45 cm  
**Barvy:** všechny

### Vybavení v ceně:

Odtoková armatura viz obecné informace na str. 2

**Velikost výřezu:**  
380 x 490 mm



Model	Obj. číslo	Cena Kč/kus v barvě glazury	
		Standard	Zvláštní
Mera 24 F bez excentru	5546 01	9 400,-	10 200,-
Zaoblení rohů – 4×R10	9050	2 200,-	
Zeslabení obvodové hrany dřezu na 10 mm	9055	2 100,-	

VOLITELNÉ PŘÍSLUŠENSTVÍ DŘEZŮ str. 36–38



Model	Obj. číslo	Cena Kč/kus v barvě glazury	
		Standard	Zvláštní
Mera 39 F bez excentru	5561 01	14 000,-	15 300,-
Mera 39 F s excentrem	5561 02	16 000,-	17 300,-
Zaoblení rohů – 4×R10	9050	2 200,-	
Zeslabení obvodové hrany dřezu na 10 mm	9055	2 100,-	

VOLITELNÉ PŘÍSLUŠENSTVÍ DŘEZŮ str. 36–38



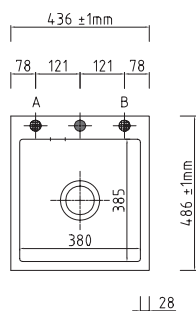
# ROVINOVÉ DŘEZY K ZAPUŠTĚNÍ DO ROVINY S PLOCHOU PRACOVNÍ DESKOU.



## NERA 46 F



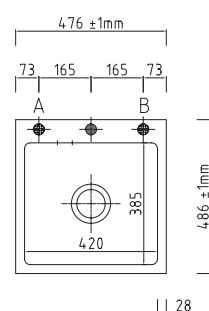
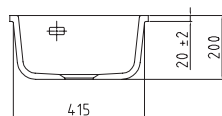
## NERA 51 F



**Skříňka:** min. 45 cm  
**Barvy:** všechny

**Vybavení v ceně:**  
Odtoková armatura  
viz obecné informace na str. 2

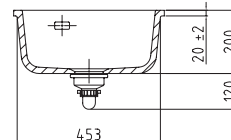
**Velikost výřezu:**  
440 x 490 mm



**Skříňka:** min. 50 cm  
**Barvy:** všechny

**Vybavení v ceně:**  
Odtoková armatura  
viz obecné informace na str. 2

**Velikost výřezu:**  
480 x 490 mm



systemceram  
KeraDomo-Küchenkeramik



Model	Obj. číslo	Cena Kč/kus v barvě glazury	
		Standard	Zvláštní
Mera 46 F bez excentru	5556 01	14 700,-	16 000,-
Mera 46 F s excentrem	5556 02	16 200,-	17 600,-
Zaoblení rohů – 4×R10	9050	2 200,-	
Zeslabení obvodové hrany dřezu na 10 mm	9055	2 100,-	

VOLITELNÉ PŘÍSLUŠENSTVÍ DŘEZŮ str. 36–38

systemceram  
KeraDomo-Küchenkeramik

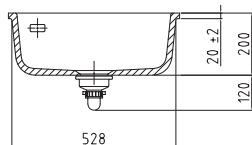
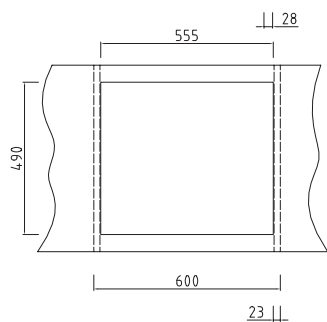
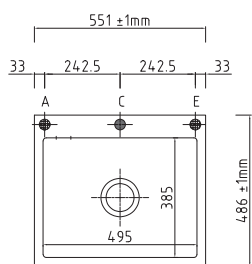


Model	Obj. číslo	Cena Kč/kus v barvě glazury	
		Standard	Zvláštní
Mera 51 F bez excentru	5501 01	15 300,-	16 800,-
Mera 51 F s excentrem	5501 02	16 700,-	18 100,-
Zaoblení rohů – 4×R10	9050	2 200,-	
Zeslabení obvodové hrany dřezu na 10 mm	9055	2 100,-	

VOLITELNÉ PŘÍSLUŠENSTVÍ DŘEZŮ str. 36–38



## MERA 57 F



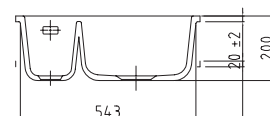
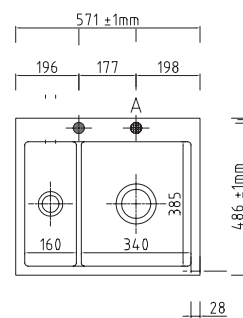
**Skříňka:** 60 cm,  
**Barvy:** všechny

**Vybavení v ceně:**  
Odtoková armatura  
viz obecné informace  
na str. 2

**Velikost výřezu:**  
555 x 490 mm



## MERA 60 F



**Skříňka:** min. 60 cm  
**Barvy:** všechny

**Vybavení v ceně:**  
Odtoková armatura  
viz obecné informace na str. 2

**Velikost výřezu:**  
575 x 490 mm

Výpust v malé vaničce není  
vhodná pro montáž drtiče.



Model	Obj. číslo	Cena Kč/kus v barvě glazury	
		Standard	Zvláštní
Mera 57 F bez excentru	5557 01	16 500,-	17 700,-
Mera 57 F s excentrem	5557 02	18 000,-	19 400,-
Zaoblení rohů – 4×R10	9050	2 200,-	
Zeslabení obvodové hrany dřezu na 10 mm	9055	2 100,-	

VOLITELNÉ PŘÍSLUŠENSTVÍ DŘEZŮ str. 36–38



Model	Obj. číslo	Cena Kč/kus v barvě glazury	
		Standard	Zvláštní
Mera 60 F bez excentru	5598 01	17 600,-	19 200,-
Mera 60 F s excentrem	5598 02	19 300,-	21 100,-
Zaoblení rohů – 4×R10	9050	2 200,-	
Zeslabení obvodové hrany dřezu na 10 mm	9055	2 100,-	

VOLITELNÉ PŘÍSLUŠENSTVÍ DŘEZŮ str. 36–38

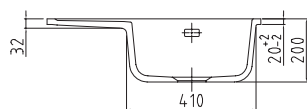
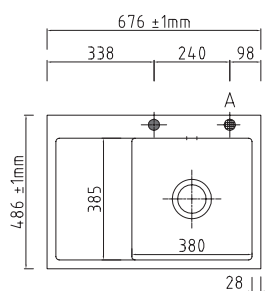
# ROVINOVÉ DŘEZY K ZAPUŠTĚNÍ DO ROVINY S PLOCHOU PRACOVNÍ DESKOU.



## NERA 70 F



## NERA 90 F



**Skříňka:** min. 45 cm

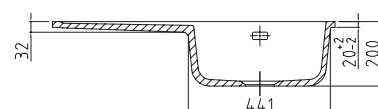
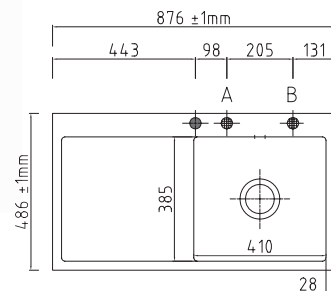
**Barvy:** všechny

**Vybavení v ceně:**

Odtoková armatura  
viz obecné informace na str. 2

**Velikost výřezu:**

680 x 490 mm



**Skříňka:** min. 50 cm

**Barvy:** všechny

**Vybavení v ceně:**

Odtoková armatura  
viz obecné informace na str. 2

**Velikost výřezu:**

880 x 490 mm



Model	Obj. číslo	Cena Kč/kus v barvě glazury	
		Standard	Zvláštní
Mera 70 F bez excentru, vanička vpravo	5558 01	16 500,-	17 600,-
Mera 70 F bez excentru, vanička vlevo	5559 01	16 500,-	17 600,-
Mera 70 F s excentrem, vanička vpravo	5558 02	17 900,-	19 200,-
Mera 70 F s excentrem, vanička vlevo	5559 02	17 900,-	19 200,-
Zaoblení rohů – 4×R10	9050	2 200,-	
Zeslabení obvodové hrany dřezu na 10 mm	9055	2 100,-	

VOLITELNÉ PŘÍSLUŠENSTVÍ DŘEZŮ str. 36–38

Všechny ceny jsou uvedeny bez DPH



Model	Obj. číslo	Cena Kč/kus v barvě glazury	
		Standard	Zvláštní
Mera 90 F bez excentru, vanička vpravo	5574 01	18 300,-	20 200,-
Mera 90 F bez excentru, vanička vlevo	5575 01	18 300,-	20 200,-
Mera 90 F s excentrem, vanička vpravo	5574 02	20 200,-	21 800,-
Mera 90 F s excentrem, vanička vlevo	5575 02	20 200,-	21 800,-
Zaoblení rohů – 4×R10	9050	2 200,-	
Zeslabení obvodové hrany dřezu na 10 mm	9055	2 100,-	

VOLITELNÉ PŘÍSLUŠENSTVÍ DŘEZŮ str. 36–38



# ROVINOVÉ DŘEZY K ZAPUŠTĚNÍ DO ROVINY S PLOCHOU PRACOVNÍ DESKY.



## MERA 100 SL F



**Skříňka:** min. 60 cm

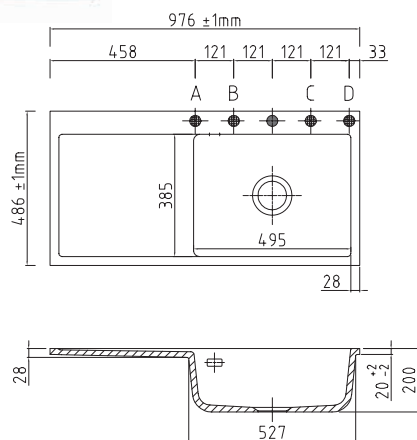
**Barvy:** všechny

**Vybavení v ceně:**

Odtoková armatura viz obecné informace na str. 2

**Velikost výřezu:**

980 x 490 mm



Model	Obj. číslo	Cena Kč/kus v barvě glazury	
		Standard	Zvláštní
Mera 100 SLF bez excentru, vanička vpravo	5564 01	21 200,-	22 700,-
Mera 100 SLF bez excentru, vanička vlevo	5565 01	21 200,-	22 700,-
Mera 100 SLF s excentrem, vanička vpravo	5564 02	22 800,-	24 700,-
Mera 100 SLF s excentrem, vanička vlevo	5565 02	22 800,-	24 700,-
Zaoblení rohů – 4×R10	9050	2 200,-	
Zeslabení obvodové hrany dřezu na 10 mm	9055	2 100,-	

VOLITELNÉ PŘÍSLUŠENSTVÍ DŘEZŮ str. 36–38



## GENEA 60 F

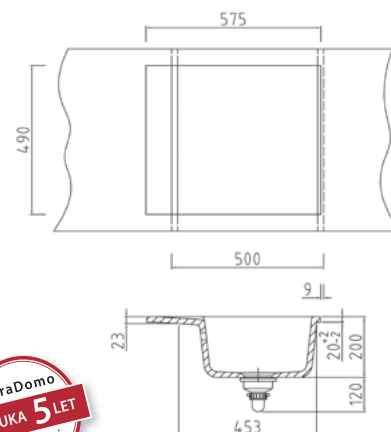
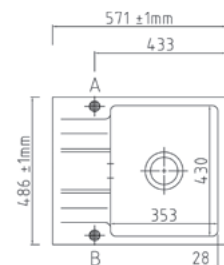


**Skříňka:** min. 50 cm

**Barvy:** všechny

**Vybavení v ceně:**

Odtoková armatura viz obecné informace na str. 2



Model	Obj. číslo	Cena Kč/kus v barvě glazury	
		Standard	Zvláštní
Genea 60 F bez excentru	5597 01	15 900,-	17 500,-
Genea 60 F s excentrem	5597 02	18 000,-	18 800,-
Zaoblení rohů – 4×R10	9050	2 200,-	
Zeslabení obvodové hrany dřezu na 10 mm	9055	2 100,-	

VOLITELNÉ PŘÍSLUŠENSTVÍ DŘEZŮ str. 36–38

# ROVINOVÉ DŘEZY K ZAPUŠTĚNÍ DO ROVINY S PLOCHOU PRACOVNÍ DESKOU.



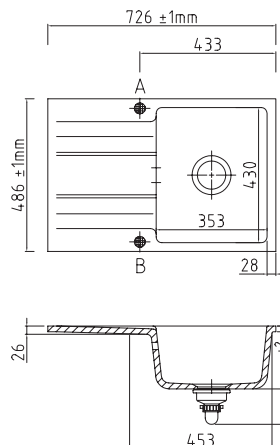
## GENEA 75 F



**Skříňka:** min. 50 cm  
**Barvy:** všechny

**Vybavení v ceně:**  
Odtoková armatura  
viz obecné informace na str. 2

**Velikost výřezu:**  
730 x 490 mm



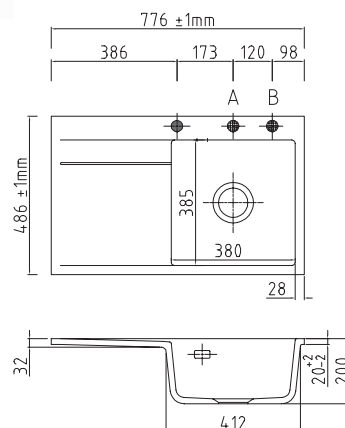
## STEMA 80 F



**Skříňka:** min. 50 cm  
**Barvy:** všechny

**Vybavení v ceně:**  
Odtoková armatura  
viz obecné informace na str. 2

**Velikost výřezu:**  
780 x 490 mm



systemceram  
KeraDomo-Küchenkeramik

**ZÁRUKA 5 LET**  
Laboratorní keramik

Model	Obj. číslo	Cena Kč/kus v barvě glazury	
		Standard	Zvláštní
Genea 75F bez excentru	5590 01	18 200,-	19 800,-
Genea 75F s excentrem	5590 02	19 500,-	21 200,-
Zaoblení rohů – 4×R10	9050	2 200,-	
Zeslabení obvodové hrany dřezu na 10 mm	9055	2 100,-	

VOLITELNÉ PŘÍSLUŠENSTVÍ DŘEZŮ str. 36–38

systemceram  
KeraDomo-Küchenkeramik

**ZÁRUKA 5 LET**  
Laboratorní keramik

Model	Obj. číslo	Cena Kč/kus v barvě glazury	
		Standard	Zvláštní
Stema 80 F bez excentru, vanička vpravo	5554 01	18 300,-	19 800,-
Stema 80 F bez excentru, vanička vlevo	5555 01	18 300,-	19 800,-
Stema 80 F s excentrem, vanička vpravo	5554 02	19 900,-	21 600,-
Stema 80 F s excentrem, vanička vlevo	5555 02	19 900,-	21 600,-
Zaoblení rohů – 4×R10	9050	2 200,-	
Zeslabení obvodové hrany dřezu na 10 mm	9055	2 100,-	

VOLITELNÉ PŘÍSLUŠENSTVÍ DŘEZŮ str. 36–38



## STEMA 90 F



**Skříňka:** min. 60 cm

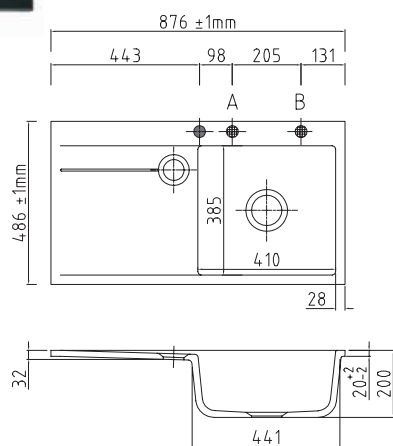
**Barvy:** všechny

**Vybavení v ceně:**

Odtoková armatura  
viz obecné informace  
na str. 2

**Velikost výřezu:**

880 x 490 mm



systemceram  
KeraDomo-Küchenkeramik



Model	Obj. číslo	Cena Kč/kus v barvě glazury	
		Standard	Zvláštní
Stema 90 F bez excentru, vanička vpravo	5552 01	20 300,-	22 200,-
Stema 90 F bez excentru, vanička vlevo	5553 01	20 300,-	22 200,-
Stema 90 F s excentrem, vanička vpravo	5552 02	22 200,-	23 800,-
Stema 90 F s excentrem, vanička vlevo	5553 02	22 200,-	23 800,-
Zaoblení rohů – 4×R10	9050	2 200,-	
Zeslabení obvodové hrany dřezu na 10 mm	9055	2 100,-	

VOLITELNÉ PŘÍSLUŠENSTVÍ DŘEZŮ str. 36–38



# DŘEZY PODSTAVNÉ



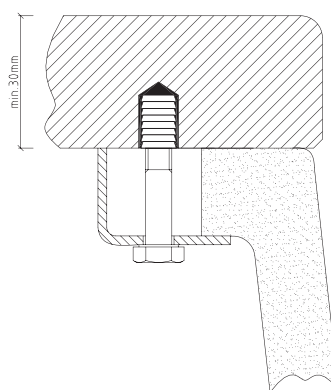
Zavěšují se pod výřez v desce, která musí být z nenasákavého materiálu. Nároky na přesnost rozměrů výřezu nejsou tak přísné, ale protože je řezná plocha výřezu pohledová, musí být perfektně opracována a vyleštěna.

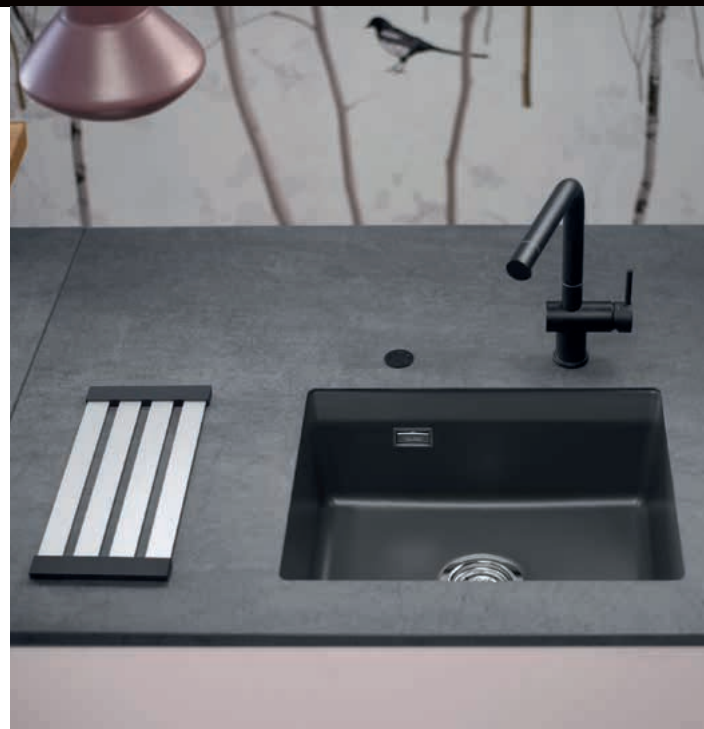
## Doporučení k montáži:

Dřez se pod hotový a opracovaný výřez přilepí vhodným lepidlem (které nesmí chemicky narušovat materiál desky) a zajistí jednoduchými přivrtanými úchyty, které jsou součástí dodávky dřezu.

Vývrty pro baterie a případně ovladače excentru se v tomto případě dělají v pracovní desce.

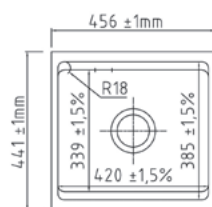
## Montážní schema





**KARA 42 U** včetně roštu Medio-Matte Alu

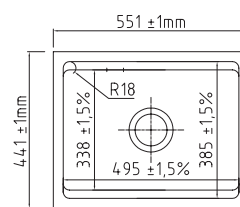
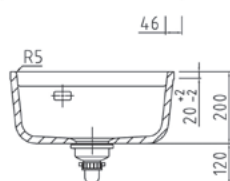
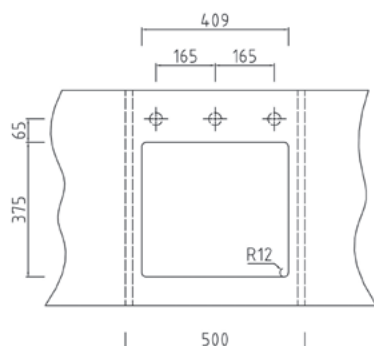
**KARA 50 U** včetně roštu Medio-Matte Alu



**Skříňka:** min. 50 cm  
**Barvy:** všechny

**Vybavení v ceně:**  
Odtoková armatura viz. obecné informace na str. 2

**Doporučená velikost výřezu:**

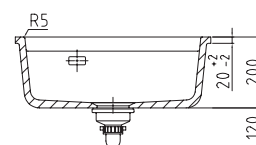
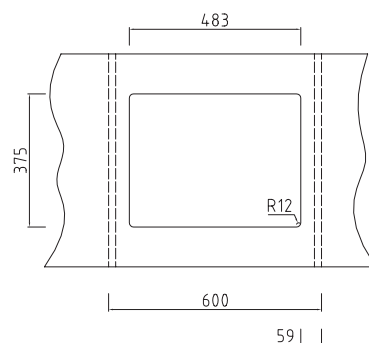


**Skříňka:** min. 60 cm  
**Barvy:** všechny

**Vybavení v ceně:**  
Odtoková armatura viz. obecné informace na str. 2

**Doporučená velikost výřezu:** 483x370mm, R12 (výřez může být i větší, je vhodné jeho velikost upřesnit podle dodaného kusu dřezu)

**VZHLEDEM K VYŠŠÍ HMOTNOSTI DŘEZU DOPORUČUJEME ZBROUŠENÍ VRCHNÍ HRANY DŘEZU Z DŮVODU LEPŠÍ PŘILNAVOSTI K PRACOVNÍ DESCE.**



Model	Obj. číslo	Cena Kč/kus v barvě glazury	
		Standard	Zvláštní
Kara 42 U vč. roštu Medio-Matt Alu bez excentru	5303 01	16 400,-	18 000,-
Kara 42 U vč. roštu Medio-Matt Alu s excentrem	5303 02	17 600,-	19 200,-
Zbroušení vrchní hrany dřezu	g	1 300,-	

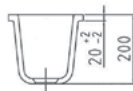
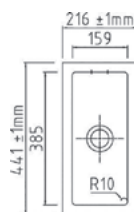
Model	Obj. číslo	Cena Kč/kus v barvě glazury	
		Standard	Zvláštní
Kara 50 U vč. roštu Medio-Matte Alu bez excentru	5302 01	17 300,-	19 000,-
Kara 50 U vč. roštu Medio-Matte Alu s excentrem	5302 02	18 700,-	20 500,-
Zbroušení vrchní hrany dřezu	g	1 300,-	

VOLITELNÉ PŘÍSLUŠENSTVÍ DŘEZŮ str. 36–38

VOLITELNÉ PŘÍSLUŠENSTVÍ DŘEZŮ str. 36–38



## NERA 16 U



**Skříňka:** min. 30 cm  
**Barvy:** všechny

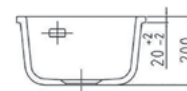
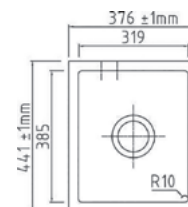
**Vybavení v ceně:**

Odtoková armatura je nastavena na průtok, nelze ji uzavřít.

Dřez určený např. jako pomocná výlevka na ostrůvek.  
Průměr výpusti je 52 mm – není vhodný pro montáž drtiče odpadu.

**Doporučená velikost výřezu:** 154 x 375 mm, R6  
(výřez může být i větší, je vhodné jeho velikost upřesnit podle dodaného kusu dřezu)

## NERA 32 U



**Skříňka:** min. 45 cm  
**Barvy:** všechny

**Vybavení v ceně:**

Odtoková armatura viz obecné informace na str. 2

**Doporučená velikost výřezu:** 310 x 375 mm, R6  
(výřez může být i větší, je vhodné jeho velikost upřesnit podle dodaného kusu dřezu)



Model	Obj. číslo	Cena Kč/kus v barvě glazury	
		Standard	Zvláštní
Mera 16 U bez excentru	5346 01	8 800,-	9 400,-
Zbroušení vrchní hrany dřezu	g	1 300,-	

VOLITELNÉ PŘÍSLUŠENSTVÍ DŘEZŮ str. 36–38



Model	Obj. číslo	Cena Kč/kus v barvě glazury	
		Standard	Zvláštní
Mera 32 U bez excentru	5361 01	11 700,-	12 900,-
Mera 32 U s excentrem	5361 02	13 100,-	14 600,-
Zbroušení vrchní hrany dřezu	g	1 300,-	

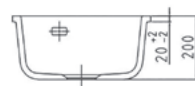
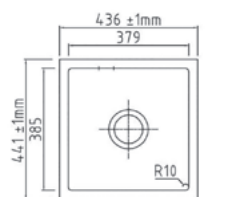
VOLITELNÉ PŘÍSLUŠENSTVÍ DŘEZŮ str. 36–38



# PODSTAVNÉ DŘEZY MONTUJÍ SE POD VÝŘEZ V PRACOVNÍ DESCE.



## NERA 40 U



**Skříňka:** min. 50 cm  
**Barvy:** všechny

**Vybavení v ceně:**  
Odtoková armatura  
viz obecné informace na  
str. 2

**Doporučená velikost výřezu:** 370 x 375 mm, R6  
(výřez může být i větší, je vhodné jeho velikost upřesnit podle  
dodaného kusu dřezu)

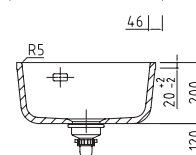
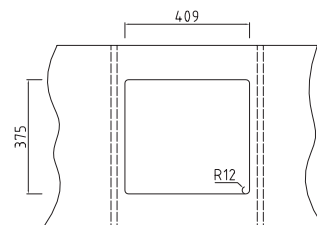
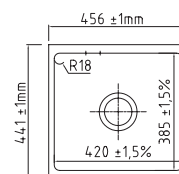


Model	Obj. číslo	Cena Kč/kus v barvě glazury	
		Standard	Zvláštní
Mera 40 U bez excentru	5356 01	12 300,-	13 900,-
Mera 40 U s excentrem	5356 02	13 700,-	15 000,-
Zbroušení vrchní hrany dřezu	g	1 300,-	

VOLITELNÉ PŘÍSLUŠENSTVÍ DŘEZŮ str. 36–38



## NERA 42 U



**Skříňka:** min. 50 cm  
**Barvy:** všechny

**Vybavení v ceně:**  
Odtoková armatura  
viz obecné informace na  
str. 2

**Doporučená velikost výřezu:** 409x375 mm, R12  
(výřez může být i větší, je vhodné jeho velikost upřesnit podle  
dodaného kusu dřezu)

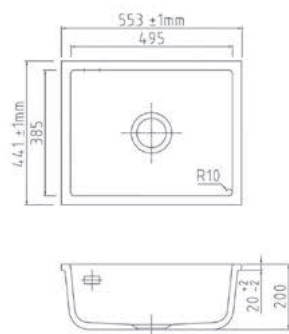


Model	Obj. číslo	Cena Kč/kus v barvě glazury	
		Standard	Zvláštní
Mera 42 U bez excentru	5301 01	13 900,-	14 800,-
Mera 42 U s excentrem	5301 02	14 700,-	16 100,-
Zbroušení vrchní hrany dřezu	g	1 300,-	

VOLITELNÉ PŘÍSLUŠENSTVÍ DŘEZŮ str. 36–38



## MERA 50 U



**Skříňka:** min. 60 cm  
**Barvy:** všechny

**Vybavení v ceně:**  
Odtoková armatura  
viz obecné informace na  
str. 2

**Doporučená velikost výřezu:** 483 x 375 mm, R6  
(výřez může být i větší, je vhodné jeho velikost upřesnit podle  
dodaného kusu dřezu)

**VZHLEDEM K VYŠŠÍ HMOTNOSTI DŘEZU DOPORUČUJEME  
ZBROUŠENÍ VRCHNÍ HRANY DŘEZU Z DŮVODU LEPŠÍ  
PŘILNAVOSTI K PRACOVNÍ DESCE.**

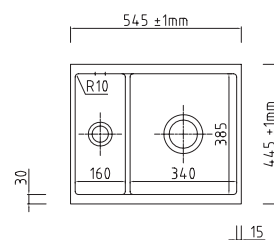


Model	Obj. číslo	Cena Kč/kus v barvě glazury	
		Standard	Zvláštní
Mera 50 U bez excentru	5357 01	13 600,-	15 200,-
Mera 50 U s excentrem	5357 02	14 900,-	16 500,-
Zbroušení vrchní hrany dřezu	g	1 300,-	

VOLITELNÉ PŘÍSLUŠENSTVÍ DŘEZŮ str. 36–38



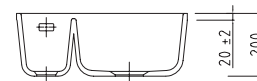
## MERA 60 U



**Skříňka:** min. 60 cm  
**Barvy:** všechny

**Vybavení v ceně:**  
Odtoková armatura  
viz obecné informace na  
str. 2

Výpust v malé vaničce není  
vhodná pro montáž drtiče.



**Doporučená velikost výřezu:** 503 x 375 mm, R6  
(výřez může být i větší, je vhodné jeho velikost upřesnit podle  
dodaného kusu dřezu)

**VZHLEDEM K VYŠŠÍ HMOTNOSTI DŘEZU DOPORUČUJEME  
ZBROUŠENÍ VRCHNÍ HRANY DŘEZU Z DŮVODU LEPŠÍ  
PŘILNAVOSTI K PRACOVNÍ DESCE.**



Model	Obj. číslo	Cena Kč/kus v barvě glazury	
		Standard	Zvláštní
Mera 60 U bez excentru	5398 01	15 200,-	16 500,-
Mera 60 U s excentrem	5398 02	16 500,-	17 900,-
Zbroušení vrchní hrany dřezu	g	1 300,-	

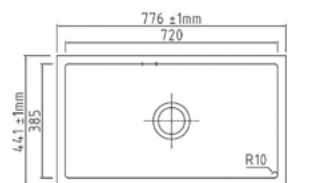
VOLITELNÉ PŘÍSLUŠENSTVÍ DŘEZŮ str. 36–38



## NERA 80 U



## NERA TWIN U



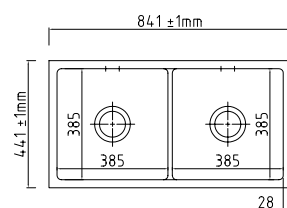
**Skříňka:** min. 80 cm  
**Barvy:** všechny

**Vybavení v ceně:**  
Odtoková armatura  
viz obecné informace na  
str. 2



**Doporučená velikost výřezu:** 705 x 375 mm, R6  
(výřez může být i větší, je vhodné jeho velikost upřesnit podle  
dodaného kusu dřezu)

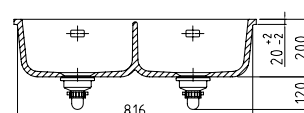
**VZHLEDEM K VYŠŠÍ HMOTNOSTI DŘEZU DOPORUČUJEME  
ZBROUŠENÍ VRCHNÍ HRANY DŘEZU Z DŮVODU LEPŠÍ  
PŘÍLNAVOSTI K PRACOVNÍ DESCE.**



**Skříňka:** min. 90 cm  
**Barvy:** všechny

**Vybavení v ceně:**  
Odtoková armatura  
viz obecné informace na  
str. 2

Excentrem jsou ovládány  
výpusti obou vaniček.



**Doporučená velikost výřezu:** 769x375 mm, R6  
(výřez může být i větší, je vhodné jeho velikost upřesnit podle  
dodaného kusu dřezu)

**VZHLEDEM K VYŠŠÍ HMOTNOSTI DŘEZU DOPORUČUJEME  
ZBROUŠENÍ VRCHNÍ HRANY DŘEZU Z DŮVODU LEPŠÍ  
PŘÍLNAVOSTI K PRACOVNÍ DESCE.**



Model	Obj. číslo	Cena Kč/kus v barvě glazury	
		Standard	Zvláštní
Mera 80 U bez excentru	5370 01	18 500,-	19 800,-
Mera 80 U s excentrem	5370 02	19 900,-	21 300,-
Zbroušení vrchní hrany dřezu	g	1 300,-	

VOLITELNÉ PŘÍSLUŠENSTVÍ DŘEZŮ str. 36–38



Model	Obj. číslo	Cena Kč/kus v barvě glazury	
		Standard	Zvláštní
Mera Twin U bez excentru	5362 01	22 800,-	24 200,-
Mera Twin U se dvěma excentry	5362 02	24 200,-	26 000,-
Zbroušení vrchní hrany dřezu	g	1 300,-	

VOLITELNÉ PŘÍSLUŠENSTVÍ DŘEZŮ str. 36–38



# DŘEZY MODULOVÉ

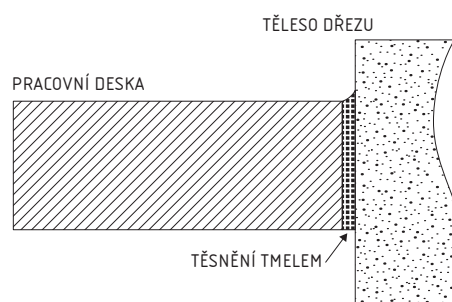


S pracovní deskou nejsou nijak pevně spojeny. Orientují se zády ke stěně (nemohou stát v prostoru) a montují se přímo na spodní instalační skříňku. K dispozici jsou modely vyčnívající nad úroveň pracovní desky (montážní schema A), nebo modely překryté pracovní deskou (montážní schema B).

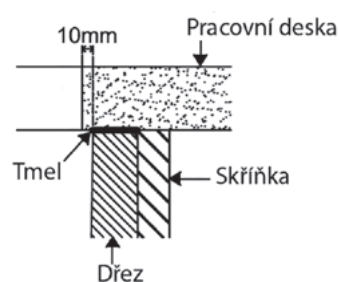
## Doporučení k montáži:

Modulové dřezy se přednostně doporučují k montáži s pracovními deskami z nenasákových materiálů. Pokud má být použita pracovní deska z dřevěného masivu, je třeba dbát na kvalitní impregnaci okrajů výřezu v desce.

Montážní schema A



Montážní schema B



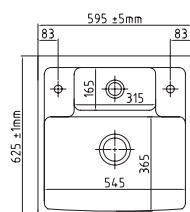
# MODULOVÉ DŘEZY (MYCÍ CENTRA) K MONTÁŽI PŘÍMO NA SKŘÍŤKU.



## CENTRA 60



## CENTRA 90

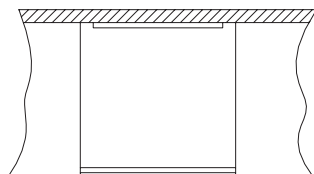


**Skříňka:** min. 60 cm

**Barvy:** všechny

**Vybavení v ceně:**

Odtoková armatura  
viz obecné informace na str. 2



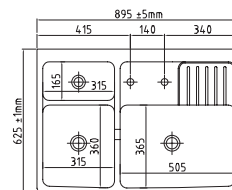
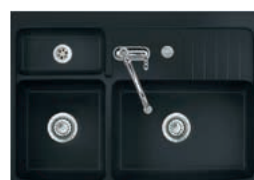
Pokud chce uživatel rustikální verzi baterie s boční sprškou, lze vyřadit ovládání výpusti excentrem a do uvolněného otvoru instalovat spršku.

Dřezy Centra jsou primárně určeny k montáži zády ke stěně za linkou. Zadní hrana dřezu je broušená, neglazovaná a tedy není pohledová. Pokud se má dřez Centra instalovat na volnou plochu do ostřívku, je třeba podle situace na místě řešit zalištování (zakrytí) zadní hrany dřezu.



Model	Obj. číslo	Cena Kč/kus v barvě glazury	
		Standard	Zvláštní
Centra 60 s excentrem, pro hloubku prac. desky 600 mm	5093 02	23 100,-	25 300,-
Centra 60 s excentrem, pro hloubku prac. desky 750 mm	5094 02	25 500,-	28 200,-

VOLITELNÉ PŘÍSLUŠENSTVÍ DŘEZŮ str. 36–38

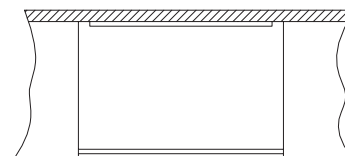


**Skříňka:** 90 cm

**Barvy:** všechny

**Vybavení v ceně:**

Odtoková armatura  
viz obecné informace na str. 2



Pokud chce uživatel rustikální verzi baterie s boční sprškou, lze vyřadit ovládání výpusti excentrem a do uvolněného otvoru instalovat spršku.

Dřezy Centra jsou primárně určeny k montáži zády ke stěně za linkou. Zadní hrana dřezu je broušená, neglazovaná a tedy není pohledová. Pokud se má dřez Centra instalovat na volnou plochu do ostřívku, je třeba podle situace na místě řešit zalištování (zakrytí) zadní hrany dřezu.



Model	Obj. číslo	Cena Kč/kus v barvě glazury	
		Standard	Zvláštní
Centra 90 s excentrem, pro hloubku prac. desky 600 mm	5095 02	34 900,-	37 900,-
Centra 90 s excentrem, pro hloubku prac. desky 750 mm	5096 02	38 800,-	42 200,-

VOLITELNÉ PŘÍSLUŠENSTVÍ DŘEZŮ str. 36–38

# VOLITELNÉ PŘÍSLUŠENSTVÍ DŘEZŮ SYSTEMCERAM

## KRYTKA VÝPUSTI DŘEZU



0901



0902



0909



0906xx

Slouží k zakrytí hlavní výpusti. Je plastová, nahoře s kovem v lesklé povrchové úpravě „chrom“, nebo matné úpravě „broušený chrom“, nebo v barvě dřezu.

	Obj. číslo	Cena Kč
Krytka výpusti, nerez leštěný (CHROM)	0901	800,-
Krytka výpusti, nerez matný	0902	700,-
Krytka výpusti, zlatá	0909	700,-
Krytka výpusti, v barvě dřezu	0906xx	800,-



0906xx

## DÁVKOVAČ SAPONÁTU – SLIM



00906



00907



00908

Moderní designový prvek – objem 300 ml

Doplněk	Obj. číslo	Cena Kč
Dávkovač saponátu SLIM, chrom	00906	3 500,-
Dávkovač saponátu SLIM, nerez povrch	00907	4 300,-
Dávkovač saponátu SLIM, černá	00908	3 700,-

## DÁVKOVAČ SAPONÁTU – TREND



00903



00904

Moderní designový prvek – objem 500 ml

Doplněk	Obj. číslo	Cena Kč
Dávkovač saponátu TREND, chrom	00903	3 600,-
Dávkovač saponátu TREND, nerez povrch	00904	3 800,-

## EXCENTRICKÉ OVLÁDÁNÍ VÝPUSTI – PREMIUM



0872



0871

Je to designový prvek. Stisknete – vystoupí ovládací kolečko, kterým výpusť uzavřete nebo otevřete, opět stisknete a kolečko se schová.

	Obj. číslo	Cena Kč
Excentr PREMIUM, chrom	0872	1 500,-
Excentr PREMIUM, nerez povrch	0871	1 700,-
Excentr PREMIUM, zlatá	0876	1 700,-
Excentr PREMIUM, černá	0875	1 700,-



0876



0875



# VOLITELNÉ PŘÍSLUŠENSTVÍ DŘEZŮ SYSTEMCERAM

## PŘEPAD DŘEZU



0623



0624



0860625



0860626

	Obj. číslo	Cena Kč
Přepad dřezu – obdélníkový, černý	0623	200,-
Přepad dřezu – obdélníkový, zlatá	0624	300,-
Přepad dřezu (pro modely Juna) – kulatý, černá	0860625	200,-
Přepad dřezu (pro modely Juna) – kulatý, zlatá	0860626	400,-

## PROSTŘEDEK PRO ÚDRŽBU KERAMICKÝCH DŘEZŮ



852

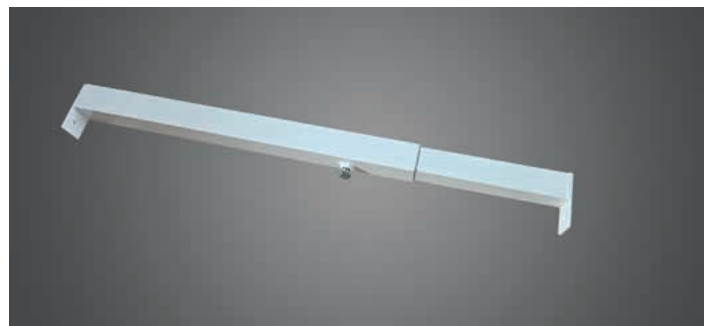
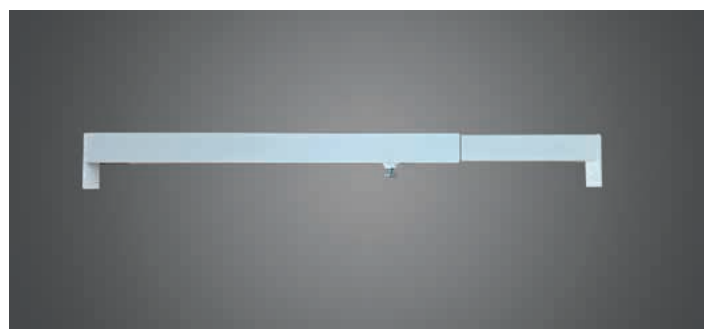
Doporučený prostředek na šetrné čištění keramických dřezů i sklokeramických varných desek.

- odstraní nečistoty i otěr kovu ze dna hrnce
- odstraní vodní kámen
- odstraní mastnoty

Prostředek	Obj. číslo	Cena Kč
Dóza BioTop 350 g	852	550,-

Pozor, prostředek BioTop není vhodný, když dřez byl ošetřen vrstvou CleanPlus!

## NASTAVITELNÁ VÝZTUHA



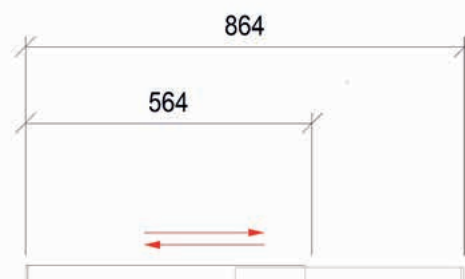
Nastavitelná výztuha k podepření dřezů se spodní nebo rovinovou montáží .

Určeno pro skříňky šířky 60–90 cm

Provedení jäckel 40x40mm – bílý nástřik

	Obj. číslo	Cena Kč
Nastavitelná výztuha	1113	1 800,-

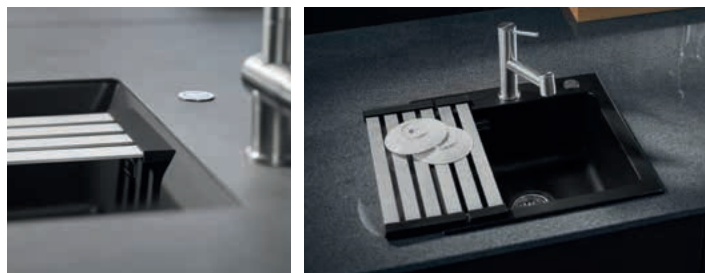
Poznámka: není prodejné samostatně, pouze v kompletu s dřezem, nebo pro dřez SystemCeram



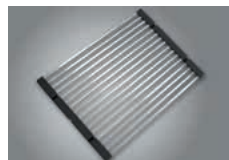
# VOLITELNÉ PŘÍSLUŠENSTVÍ DŘEZŮ SYSTEMCERAM

## ROZKLÁDACÍ PODLOŽKY

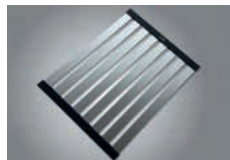
Rošt se žebry. Může sloužit jako podložka pro odkapání na dřezu, nebo může chránit pracovní desku při odkládání horkých předmětů.



	Obj. číslo	Cena Kč
Rozkládací podložka s úzkými žebry 330 x 450 mm, nerez	841	1 700,-
Rozkládací podložka se širokými žebry 345 x 450 mm, nerez povrch	842	2 600,-
Rozkládací podložka se širokými žebry 345 x 450 mm, černá	843	2 600,-
Rošt Medio – Mat 365 x 170 mm pro dřez Kara, ALU	844	1 200,-
Rošt Medio – Mat 365 x 170 mm pro dřez Kara, černá	845	1 200,-



841



842



843



844



845

## PRKÉNKO



Dřevěné prkénko slouží k širokému využití.

Prostředek	Obj. číslo	Cena Kč
Dřevěné krájecí prkénko pro všechny typy dřezů 305 x 360 x 25 mm	0734	1 500,-



0734

## ODKAPÁVAČE



0853



Odkládací rohová vanička

Prostředek	Obj. číslo	Cena Kč
Odkládací rohová vanička	0853	1 300,-



0849



Odkapávací podložka, silikon

Prostředek	Obj. číslo	Cena Kč
Odkapávací podložka, silikon	0849	1 600,-

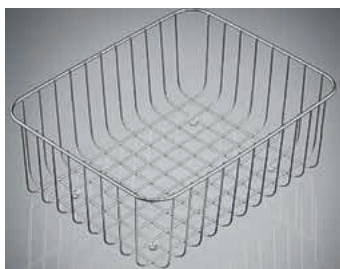
## KOŠÍKY KE DŘEZŮM A MISKY



0610



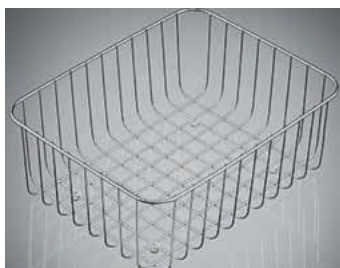
0720



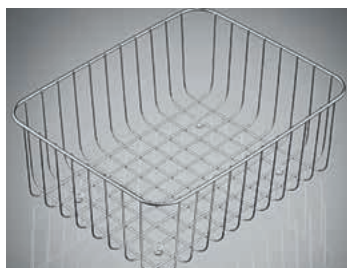
0721



0722



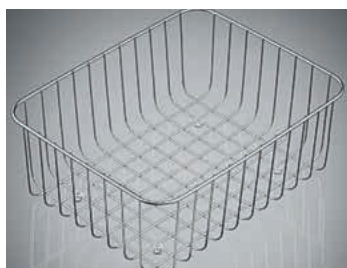
0724



0725



0730



0760



0764



0810

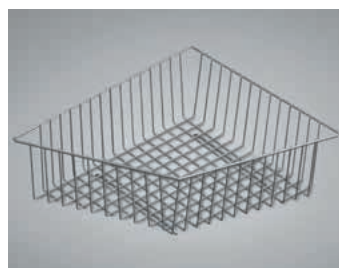
	Obj. číslo	Cena Kč
Košík na nádobí pro Genea 87, 87 F, 100, 100 F	0610	2 500,-
Košík na nádobí pro Mera 39, 39 F	0720	3 100,-
Košík na nádobí pro Mera 40 U/g / 42 U / 46 / 46 F / 70 / 70 F / Stema 80 / 80 F / Mera Twin / Mera Twin U	0721	3 100,-
Košík na nádobí pro Mera 40 U/g / 42 U / 46 / 46 F / 70 / 70 F / Stema 80 / 80 F / Mera Twin / Mera Twin U	0722	3 100,-
Košík na nádobí pro Siro 90	0724	2 600,-
Košík na nádobí pro Siro 100	0725	2 600,-
Košík na nádobí pro Mera 90 / 90 F / Middle / Middle F / Stema 90 / 90 F	0730	3 100,-
Košík na nádobí pro Bela 78 / 78 F / Mera 60 / 60 F / 60 U/g / 100 / 100 F	0760	3 100,-
Košík na nádobí pro Bela 57 / 57 F / 100 / 100 F	0764	3 100,-
Košík na nádobí pro Centra 90	0810	2 900,-
Košík na nádobí pro Centra 60	0811	2 900,-
Košík na nádobí pro Vega Eck	0826	2 800,-
Košík na nádobí pro Mera Eck	0834	3 800,-
Košík do minivýlevky Centra 90, 60	0824	1 900,-
Košík na nádobí pro Genea 75 / Genea 75 F / Genea 100	0839	2 900,-
Proplachovací miska nerezová pro Mera 16 U/g / 24 / 24 F / 32 U/g / 39 / 39 F / 40 U/g / 42 U / 46 / 46 F / 50 U/g / 57 / 57 F / 60 / 60 F / 60 U/g / 70 / 70 F / 80 / 80 F / 80 U/g / 90 / 90 F / 100 / 100 F / 100 SL / Middle / Middle F / Twin / Twin F / Twin F/o / Twin U / Twin Ug / Stema 80 / 80 F / 86 SL / 86 SL F / 90 / 90 F	0831	4 500,-
Proplachovací miska nerezová pro Kara 57 / Kara 57 F / Kara 57 F/o / Kara 50 U/g / Kara 85 / Kara 85 F	0846	2 900,-
Proplachovací miska nerezová pro Genea 60 / Genea 60 F / Genea 75 / Genea 75 F / Genea 100 / Genea 100 F	0839	2 900,-



0811



0826



0834



0831



0846



0839





## NÁŠ PROCES

**Kultovní, nadčasový, ambiciózní a hmatatelný, každý dřez má originální design, je ručně vyrobený, tak aby poskytoval celoživotní potěšení z používání.**

*V Shaws nevěříme v hromadnou výrobu. Věříme v kvalitu, individualitu a autentičnost ve všem, co děláme. Nějaký čas trvá ručně vyrobit dřez Shaws - mezi třemi až čtyřmi týdny celkem. To vše za použití časem ověřených technik, které byly předávány z mistra na učně po více než sto let.*



### ODLÉVÁNÍ SMĚSI

Proces začíná směsí lokálně získaného jílu a vody, která se ručně nalije do porézních forem - to se nazývá „odlévání“.

### RUČNÍ PRÁCE

Když jsou nově utvořené dřezy dostatečně suché, naši mistři tyto řemeslné výrobky odborně ručně dokončí procesem houbování a „vymýváním“, aby vytvořili hladký povrch. Je to v této fázi, kdy řemeslník hrdě otiskne své jméno na svůj výrobek.



*„Naše časem prověřené techniky se předávají od mistra k učňovi po více než století.“*

*David Dare - generální ředitel a majitel*



### DVOJITÁ GLAZURA

Dřez postupně vysychá po dobu více než 40 hodin, teprve poté je připraven k prvnímu nátěru glazury.

Poté je glazován podruhé ke zlepšení pocitu a trvanlivosti výrobku.

### VYPÁLENÍ

Každý dřez je pak pečlivě vypalován ve speciálně navržených pecích při teplotách nad 1200 °C. Tím je dokončen přísně kontrolovaný proces výroby.



## ENTWISTLE

## BUTLER 600



WHITE – standard



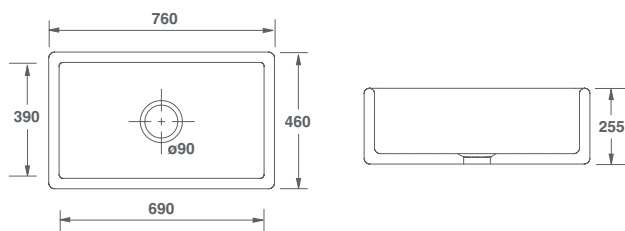
WHITE – standard



BISCUIT – zvláštní



BISCUIT – zvláštní



**Skříňka:** snížená 80 cm  
Pozor – tolerance v rozměrech výrobku je  $\pm 2\%$ . Proto je vhodné rozměry skříňky upravit až podle rozměrů dodaného dřezu.

**Barva:** WHITE, BISCUIT

**Hmotnost:** 57,5 kg

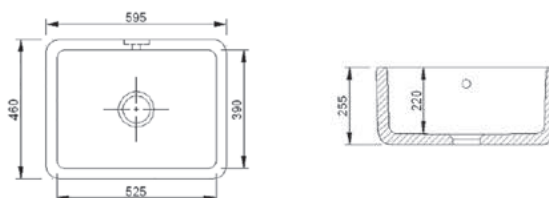


### Vybavení:



Chrom (CR) Nikl matný (NS) Staromosaz (AG) Černá ocel (FV)

Model	objednací kód	Cena Kč/kus	
		Standard	Zvláštní
Entwistle bez excentru	SOEN800	22 700,-	24 200,-
Výpust k dřezu:	Obj. číslo	Cena Kč/kus	
Dřezová výpust chrom (CR)	99200105	v ceně dřezu	
Dřezová výpust nikl matný (NS)	99200107	1 800,-	
Dřezová výpust staromosaz (AG)	99200110	1 800,-	
Dřezová výpust černá ocel (FV)	99200117	3 000,-	



**Skříňka:** snížená 60 cm  
Pozor – tolerance v rozměrech výrobku je  $\pm 2\%$ . Proto je vhodné rozměry skříňky upravit až podle rozměrů dodaného dřezu.

**Barva:** WHITE, BISCUIT

**Hmotnost:** 50 kg



### Vybavení:



Chrom (CR) Nikl matný (NS) Staromosaz (AG) Černá ocel (FV)

Model	objednací kód	Cena Kč/kus	
		Standard	Zvláštní
Butler 600 bez excentru	SCBU600	16 900,-	18 100,-
Výpust k dřezu:	Obj. číslo	Cena Kč/kus	
Dřezová výpust chrom (CR)	99200105	v ceně dřezu	
Dřezová výpust nikl matný (NS)	99200107	1 800,-	
Dřezová výpust staromosaz (AG)	99200110	1 800,-	
Dřezová výpust černá ocel (FV)	99200117	3 000,-	

## BUTLER 800

## DOUBLE BOWL 800



WHITE – standard



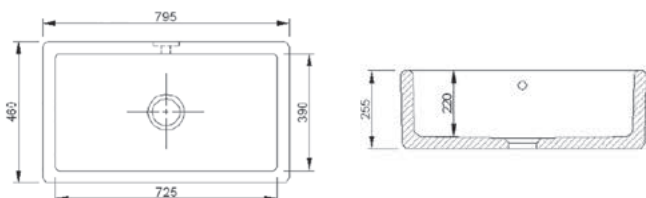
WHITE – standard



BISCUIT – zvláštní



BISCUIT – zvláštní



**Skříňka:** snížená 80 cm  
Pozor – tolerance v rozměrech výrobku je  $\pm 2$  %. Proto je vhodné rozměry skříňky upravit až podle rozměrů dodaného dřezu.

**Barva:** WHITE, BISCUIT

**Hmotnost:** 60 kg

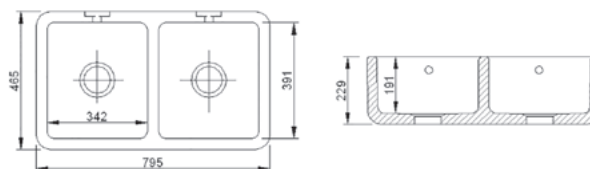


### Vybavení:



Chrom (CR) Nikl matný (NS) Staromosaz (AG) Černá ocel (FV)

Model	objednací kód	Cena Kč/kus	
		Standard	Zvláštní
Butler 800 bez excentru	SCBU800	19 700,-	20 900,-
Výpust k dřezu:	Obj. číslo	Cena Kč/kus	
Dřezová výpust chrom (CR)	99200105	v ceně dřezu	
Dřezová výpust nikl matný (NS)	99200107	1 800,-	
Dřezová výpust staromosaz (AG)	99200110	1 800,-	
Dřezová výpust černá ocel (FV)	99200117	3 000,-	



**Skříňka:** snížená 80 cm  
Pozor – tolerance v rozměrech výrobku je  $\pm 2$  %. Proto je vhodné rozměry skříňky upravit až podle rozměrů dodaného dřezu.

**Barva:** WHITE, BISCUIT

**Hmotnost:** 62 kg



### Vybavení:



Chrom (CR) Nikl matný (NS) Staromosaz (AG) Černá ocel (FV)

Model	objednací kód	Cena Kč/kus	
		Standard	Zvláštní
Double Bowl 800 bez excentru	SCLD800	22 300,-	22 600,-
Výpust k dřezu:	Obj. číslo	Cena Kč/kus	
Dřezová výpust chrom (CR)	99200105	v ceně dřezu	
Dřezová výpust nikl matný (NS)	99200107	1 800,-	
Dřezová výpust staromosaz (AG)	99200110	1 800,-	
Dřezová výpust černá ocel (FV)	99200117	3 000,-	



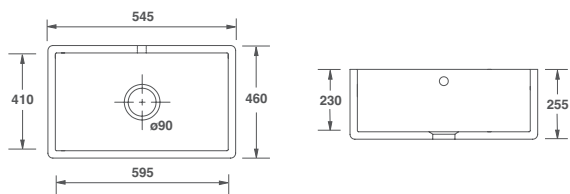
## SHAKER 600



WHITE – standard



BISCUIT – zvláštní



**Skříňka:** snížená 60 cm

Pozor – tolerance v rozměrech výrobku je  $\pm 2$  %. Proto je vhodné rozměry skříňky upravit až podle rozměrů dodaného dřezu.

**Barva:** WHITE, BISCUIT

**Hmotnost:** 69 kg



**Vybavení:**



Chrom (CR) Nikl matný (NS) Staromosaz (AG) Černá ocel (FV)

Model	objednací kód	Cena Kč/kus	
		Standard	Zvláštní
Shaker 600 bez excentru	SCSH600	16 300,-	17 200,-
Výpust k dřezu:	Obj. číslo	Cena Kč/kus	
Dřezová výpust chrom (CR)	99200105	<b>v ceně dřezu</b>	
Dřezová výpust nikl matný (NS)	99200107	1 800,-	
Dřezová výpust staromosaz (AG)	99200110	1 800,-	
Dřezová výpust černá ocel (FV)	99200117	3 000,-	

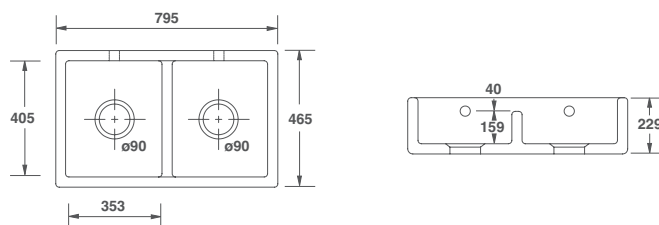
## SHAKER DOUBLE 800



WHITE – standard



BISCUIT – zvláštní



**Skříňka:** snížená 80 cm

Pozor – tolerance v rozměrech výrobku je  $\pm 2$  %. Proto je vhodné rozměry skříňky upravit až podle rozměrů dodaného dřezu.

**Barva:** WHITE, BISCUIT

**Hmotnost:** 65 kg



**Vybavení:**



Chrom (CR) Nikl matný (NS) Staromosaz (AG) Černá ocel (FV)

Model	objednací kód	Cena Kč/kus	
		Standard	Zvláštní
Shaker Double 800 bez excentru	SCSH800	22 300,-	23 800,-
Výpust k dřezu:	Obj. číslo	Cena Kč/kus	
Dřezová výpust chrom (CR)	99200105	<b>v ceně dřezu</b>	
Dřezová výpust nikl matný (NS)	99200107	1 800,-	
Dřezová výpust staromosaz (AG)	99200110	1 800,-	
Dřezová výpust černá ocel (FV)	99200117	3 000,-	

## SHAKER DOUBLE 900

## SHAKER DOUBLE 1000



WHITE – standard



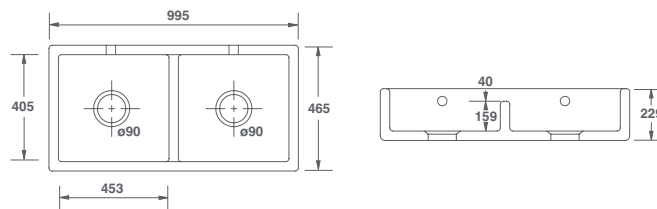
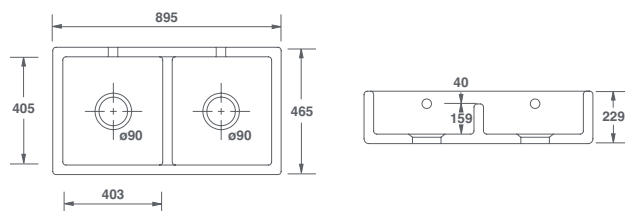
WHITE – standard



BISCUIT – zvláštní



BISCUIT – zvláštní



**Skříňka:** snížená 90 cm

Pozor – tolerance v rozměrech výrobku je  $\pm 2\%$ . Proto je vhodné rozměry skříňky upravit až podle rozměrů dodaného dřezu.

**Barva:** WHITE, BISCUIT

**Hmotnost:** 65 kg



**Vybavení:**



Chrom (CR) Nikl matný (NS) Staromosaz (AG) Černá ocel (FV)

Model	objednací kód	Cena Kč/kus	
		Standard	Zvláštní
Shaker Double 900 bez excentru	SCSH900	22 800,-	24 300,-
Výpust k dřezu:	Obj. číslo	Cena Kč/kus	
Dřezová výpust chrom (CR)	99200105	v ceně dřezu	
Dřezová výpust nikl matný (NS)	99200107	1 800,-	
Dřezová výpust staromosaz (AG)	99200110	1 800,-	
Dřezová výpust černá ocel (FV)	99200117	3 000,-	

**Skříňka:** snížená 100 cm

Pozor – tolerance v rozměrech výrobku je  $\pm 2\%$ . Proto je vhodné rozměry skříňky upravit až podle rozměrů dodaného dřezu.

**Barva:** WHITE, BISCUIT

**Hmotnost:** 70 kg



**Vybavení:**



Chrom (CR) Nikl matný (NS) Staromosaz (AG) Černá ocel (FV)

Model	objednací kód	Cena Kč/kus	
		Standard	Zvláštní
Shaker Double 1000 bez excentru	SCSH101	23 800,-	25 400,-
Výpust k dřezu:	Obj. číslo	Cena Kč/kus	
Dřezová výpust chrom (CR)	99200105	v ceně dřezu	
Dřezová výpust nikl matný (NS)	99200107	1 800,-	
Dřezová výpust staromosaz (AG)	99200110	1 800,-	
Dřezová výpust černá ocel (FV)	99200117	3 000,-	

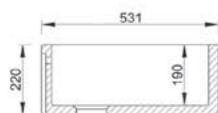
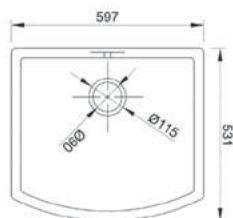
## WATERSIDE 600



WHITE – standard



BISCUIT – zvláštní



**Skříňka:** snížená 60 cm  
Pozor – tolerance v rozměrech výrobku je  $\pm 2\%$ . Proto je vhodné rozměry skříňky upravit až podle rozměrů dodaného dřezu.

**Barva:** WHITE, BISCUIT

**Hmotnost:** 45 kg



**Vybavení:**



Chrom (CR) Nikl matný (NS) Staromosaz (AG) Černá ocel (FV)

Model	objednací kód	Cena Kč/kus	
		Standard	Zvláštní
Waterside 600 bez excentru	SCWT595	19 100,-	20 300,-
Výpust k dřezu:	Obj. číslo	Cena Kč/kus	
Dřezová výpust chrom (CR)	99200105	v ceně dřezu	
Dřezová výpust nikl matný (NS)	99200107	1 800,-	
Dřezová výpust staromosaz (AG)	99200110	1 800,-	
Dřezová výpust černá ocel (FV)	99200117	3 000,-	

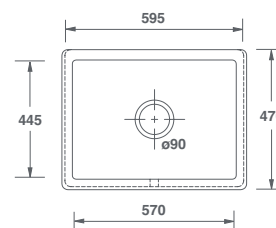
## WHITEHALL



WHITE – standard



BISCUIT – zvláštní



**Skříňka:** snížená 60 cm  
Pozor – tolerance v rozměrech výrobku je  $\pm 2\%$ . Proto je vhodné rozměry skříňky upravit až podle rozměrů dodaného dřezu.

**Barva:** WHITE, BISCUIT

**Hmotnost:** 55 kg



**Vybavení:**



Chrom (CR) Nikl matný (NS) Staromosaz (AG) Černá ocel (FV)

Model	objednací kód	Cena Kč/kus	
		Standard	Zvláštní
Whitehall bez excentru	SCWH600	16 900,-	17 800,-
Výpust k dřezu:	Obj. číslo	Cena Kč/kus	
Dřezová výpust chrom (CR)	99200105	v ceně dřezu	
Dřezová výpust nikl matný (NS)	99200107	1 800,-	
Dřezová výpust staromosaz (AG)	99200110	1 800,-	
Dřezová výpust černá ocel (FV)	99200117	3 000,-	



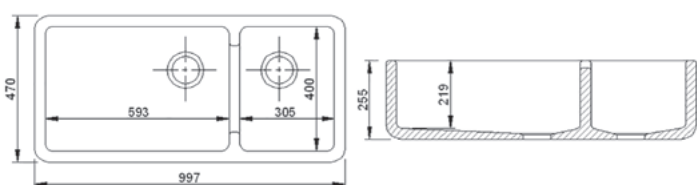
## EDGWORTH



WHITE – standard



BISCUIT – zvláštní



**Skříňka:** snížená 100 cm  
Pozor – tolerance v rozměrech výrobku je  $\pm 2$  %. Proto je vhodné rozměry skříňky upravit až podle rozměrů dodaného dřezu.

**Barva:** WHITE, BISCUIT

**Hmotnost:** 80 kg



**Vybavení:**



Chrom (CR) Nikl matný (NS) Staromosaz (AG) Černá ocel (FV)

Model	objednací kód	Cena Kč/kus	
		Standard	Zvláštní
Edgworth bez excentru	SEDG100	30 300,-	32 600,-
Výpust k dřezu:	Obj. číslo	Cena Kč/kus	
Dřezová výpust chrom (CR)	99200105	v ceně dřezu	
Dřezová výpust nikl matný (NS)	99200107	1 800,-	
Dřezová výpust staromosaz (AG)	99200110	1 800,-	
Dřezová výpust černá ocel (FV)	99200117	3 000,-	

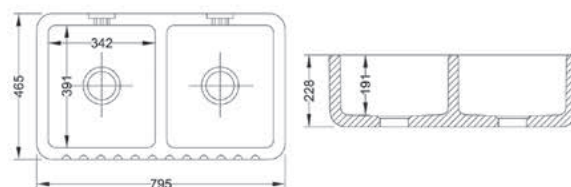
## RIBCHESTER 800



WHITE – standard



BISCUIT – zvláštní



**Skříňka:** snížená 80 cm

Pozor – tolerance v rozměrech výrobku je  $\pm 2$  %. Proto je vhodné rozměry skříňky upravit až podle rozměrů dodaného dřezu.

**Barvy:** WHITE, BISCUIT

**Hmotnost:** 62 kg



**Vybavení:**



Chrom (CR) Nikl matný (NS) Staromosaz (AG) Černá ocel (FV)

Model	objednací kód	Cena Kč/kus	
		Standard	Zvláštní
Ribchester 800 bez excentru	SO08000010	23 800,-	25 300
Výpust k dřezu:	Obj. číslo	Cena Kč/kus	
Dřezová výpust chrom (CR)	99200105	v ceně dřezu	
Dřezová výpust nikl matný (NS)	99200107	1 800,-	
Dřezová výpust staromosaz (AG)	99200110	1 800,-	
Dřezová výpust černá ocel (FV)	99200117	3 000,-	

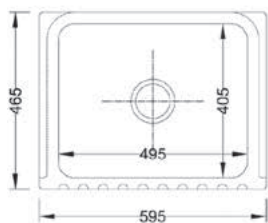
## BOWLAND 600



WHITE – standard



BISCUIT – zvláštní



**Skříňka:** snížená 60 cm  
Pozor – tolerance v rozměrech výrobku je  $\pm 2$  %. Proto je vhodné rozměry skříňky upravit až podle rozměrů dodaného dřezu.

**Barvy:** WHITE, BISCUIT

**Hmotnost:** 42 kg



**Vybavení:**



Chrom (CR) Nikl matný (NS) Staromosaz (AG) Černá ocel (FV)

Model	objednací kód	Cena Kč/kus	
		Standard	Zvláštní
Bowland 600 bez excentru	SO0600010	21 400,-	22 800,-
Výpust k dřezu:	Obj. číslo	Cena Kč/kus	
Dřezová výpust chrom (CR)	99200105	v ceně dřezu	
Dřezová výpust nikl matný (NS)	99200107	1 800,-	
Dřezová výpust staromosaz (AG)	99200110	1 800,-	
Dřezová výpust černá ocel (FV)	99200117	3 000,-	

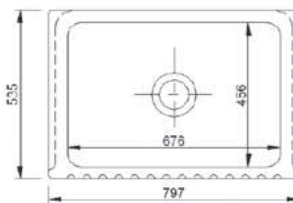
## BOWLAND 800



WHITE – standard



BISCUIT – zvláštní



**Skříňka:** snížená 80 cm  
Pozor – tolerance v rozměrech výrobku je  $\pm 2$  %. Proto je vhodné rozměry skříňky upravit až podle rozměrů dodaného dřezu.

**Barvy:** WHITE, BISCUIT

**Hmotnost:** 75 kg



**Vybavení:**



Chrom (CR) Nikl matný (NS) Staromosaz (AG) Černá ocel (FV)

Model	objednací kód	Cena Kč/kus	
		Standard	Zvláštní
Bowland 800 bez excentru	BLF5312	30 700,-	33 100,-
Výpust k dřezu:	Obj. číslo	Cena Kč/kus	
Dřezová výpust chrom (CR)	99200105	v ceně dřezu	
Dřezová výpust nikl matný (NS)	99200107	1 800,-	
Dřezová výpust staromosaz (AG)	99200110	1 800,-	
Dřezová výpust černá ocel (FV)	99200117	3 000,-	

# KUCHYŇSKÉ VODOVODNÍ BATERIE



Jde o modely z kvalitních komponent, s předpokladem dlouhodobé provozní spolehlivosti.

Některé modely moderních armatur mohou být osazeny prvky (objímka nebo část ramínka), které jsou vyvedeny v barvě glazury dřezu. Tím se navodí barevný soulad mezi baterií a dřezem. Barevné prvky nejsou keramické, jde o nástřiky vypalovaných barev.

Rustikální baterie se dodávají v povrchových úpravách kovu, jako mosaz, měď, nikl, nebo zlato. Povrch barevných kovů je obecně citlivější k působení prostředků domácí chemie i k působení solí a šťáv z potravin. Proto u těchto povrchů může docházet k přirozeným změnám (stárnutí) zbarvení.



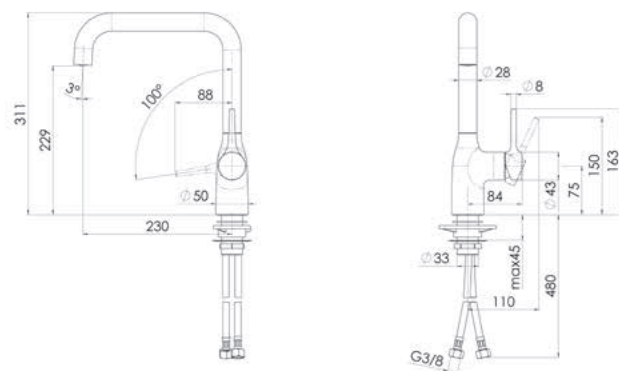


# MODERNÍ KUCHYŇSKÉ VODOVODNÍ BATERIE

## MANIA



Designová baterie MANIA pro moderní kuchyně.



10047

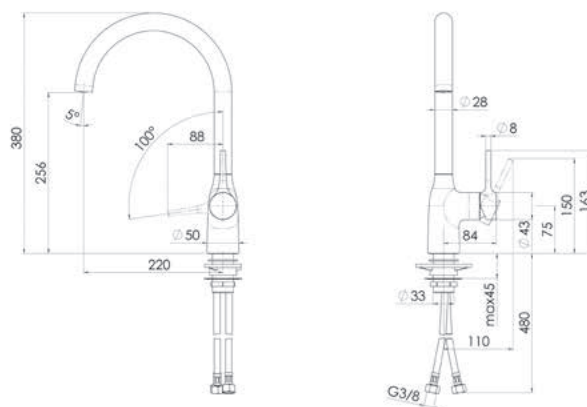
10347

18747

10447

	Obj. číslo	Cena Kč
MANIA, chrom	10047	5 300,-
MANIA, nerez povrch	10347	7 200,-
MANIA, černá matná	18747	7 200,-
MANIA, zlatá matná	10447	8 800,-

## MANIA SOFT



10048

10348

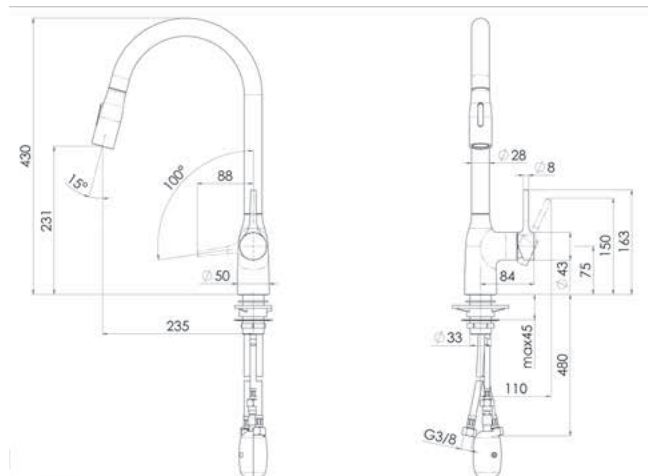
18748

10448

	Obj. číslo	Cena Kč
MANIA SOFT, chrom	10048	5 200,-
MANIA SOFT, nerez povrch	10348	6 900,-
MANIA SOFT, černá matná	18748	6 900,-
MANIA SOFT, zlatá matná	10448	8 700,-

# MODERNÍ KUCHYŇSKÉ VODOVODNÍ BATERIE

## MANIA SOFT s vyťahovacím výtokem



10049



10347



18747



10447

	Obj. číslo	Cena Kč
MANIA SOFT s vyťahovacím výtokem, chrom	10049	7 200,-
MANIA SOFT s vyťahovacím výtokem, nerez povrch	10349	9 900,-
MANIA SOFT s vyťahovacím výtokem, černá matná	18749	9 900,-
MANIA SOFT s vyťahovacím výtokem, zlatá matná	10449	12 200,-

## TRADIZIONE



10056



10356



18756



10456

	Obj. číslo	Cena Kč
TRADIZIONE s vyťahovacím výtokem, chrom	10056	19 800,-
TRADIZIONE s vyťahovacím výtokem, nerez povrch	10356	26 700,-
TRADIZIONE s vyťahovacím výtokem, černá matná	18756	26 700,-
MANIA SOFT s vyťahovacím výtokem, zlatá matná	10456	30 500,-

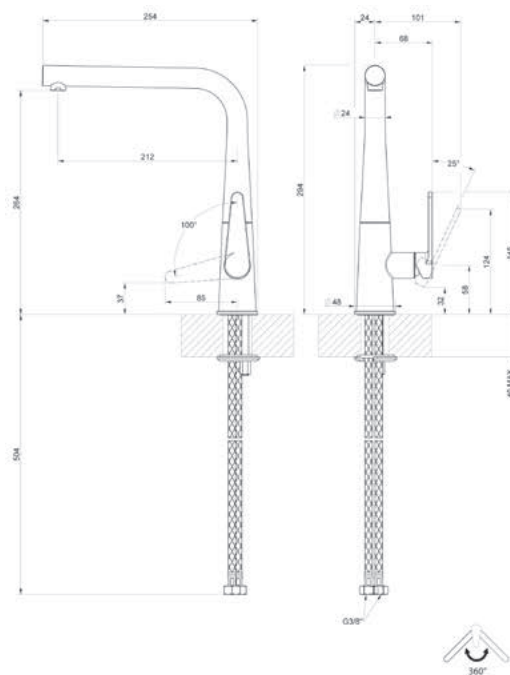
Všechny ceny jsou uvedeny bez DPH

# MODERNÍ KUCHYŇSKÉ VODOVODNÍ BATERIE

## TONO



Designová baterie TONO pro moderní kuchyně.



10036

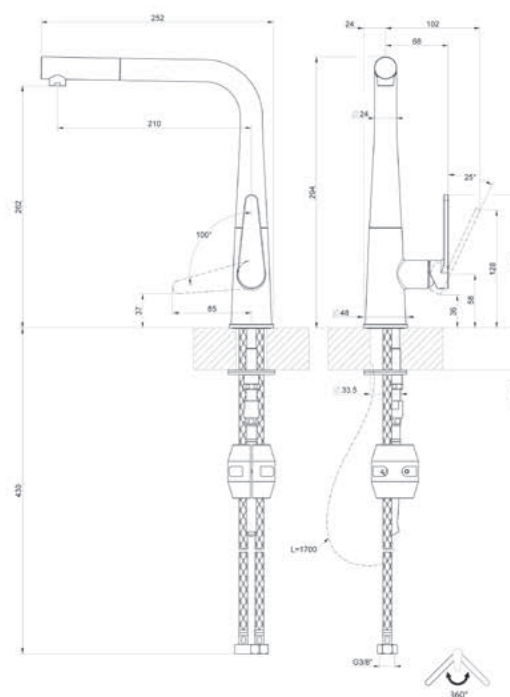
10336

18736

10436

	Obj. číslo	Cena Kč
TONO, chrom	10036	4 800,-
TONO, nerez povrch	10336	6 400,-
TONO, černá matná	18736	6 400,-
TONO, zlatá matná	10436	11 600,-

## TONO s vytahovacím výtokem



10037

10337

18737

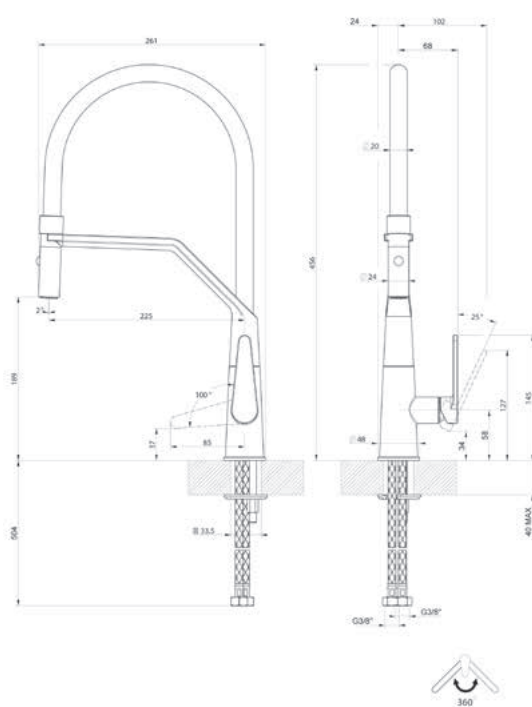
10437

	Obj. číslo	Cena Kč
TONO s vytahovacím výtokem, chrom	10037	7 600,-
TONO s vytahovacím výtokem, nerez povrch	10337	9 700,-
TONO s vytahovacím výtokem, černá matná	18737	9 700,-
TONO s vytahovacím výtokem, zlatá matná	10437	15 000,-



# MODERNÍ KUCHYŇSKÉ VODOVODNÍ BATERIE

## TONO PRO – se sprchou

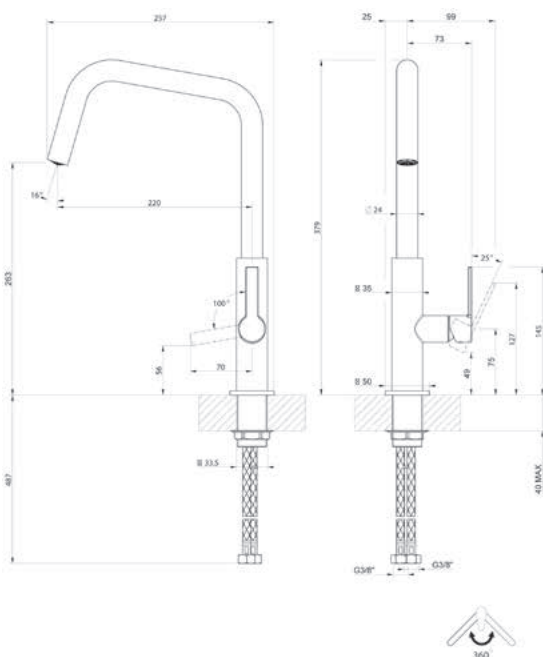


	Obj. číslo	Cena Kč
TONO PRO se sprchou, chrom	10038	11 900,-
TONO PRO se sprchou, nerez povrch	10338	14 700,-
TONO PRO se sprchou, černá matná	18738	14 700,-
TONO PRO se sprchou, zlatá matná	10438	23 300,-

## OFFEO



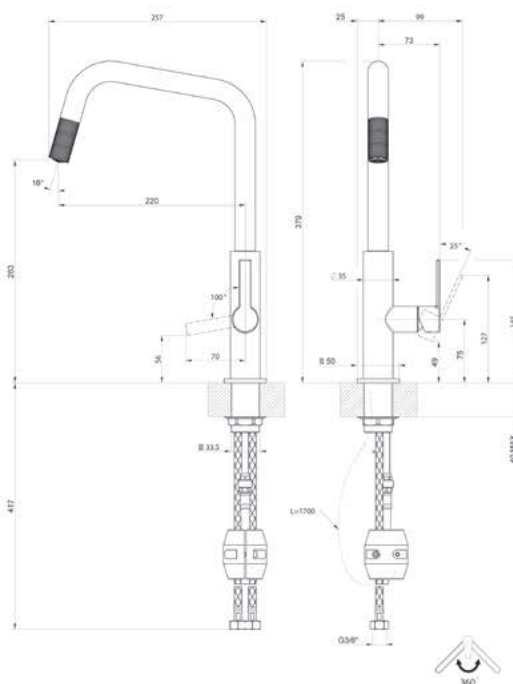
Designová baterie OFFEO pro moderní kuchyně.



	Obj. číslo	Cena Kč
OFFEO, chrom	10032	6 600,-
OFFEO, nerez povrch	10332	8 600,-
OFFEO, černá matná	18732	8 600,-

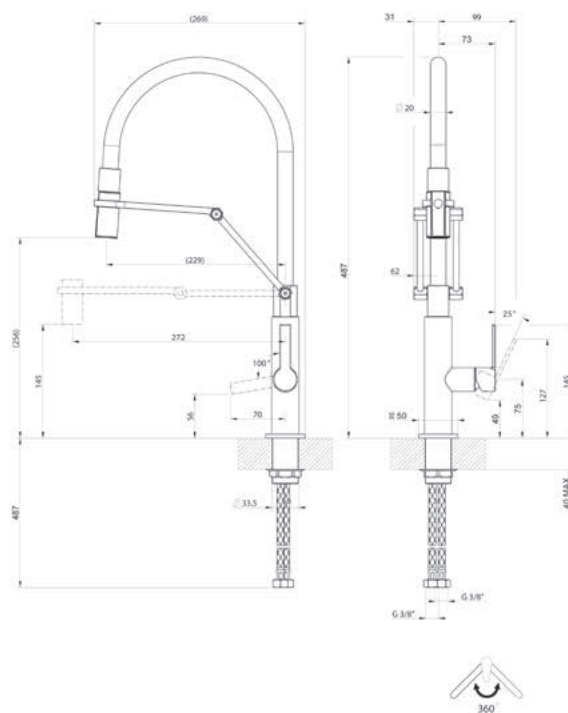
# MODERNÍ KUCHYŇSKÉ VODOVODNÍ BATERIE

## OFFEO s vyťahovacím výtokem



	Obj. číslo	Cena Kč
OFFEO s vyťahovacím výtokem, chrom	10033	10 200,-
OFFEO s vyťahovacím výtokem, nerez povrch	10333	13 200,-
OFFEO s vyťahovacím výtokem, černá matná	18733	13 200,-

## OFFEO PRO – se sprchou



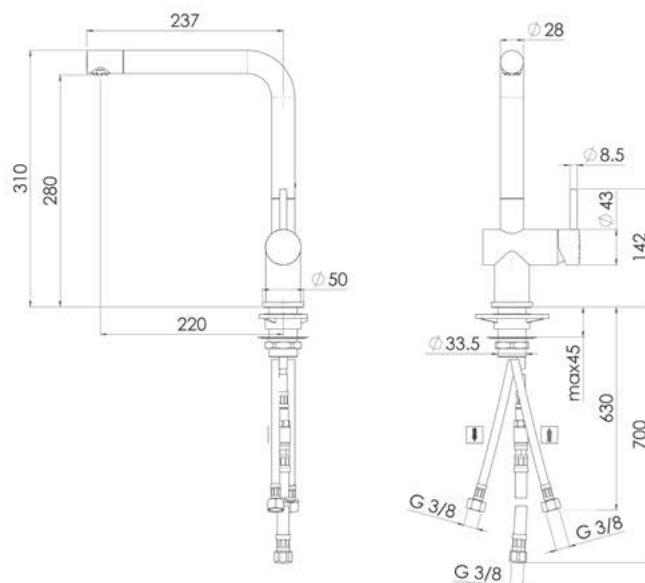
	Obj. číslo	Cena Kč
OFFEO PRO se sprchou, chrom	10034	12 900,-
OFFEO PRO se sprchou, nerez povrch	10334	14 900,-
OFFEO PRO se sprchou, černá matná	18734	14 900,-

# MODERNÍ KUCHYŇSKÉ VODOVODNÍ BATERIE

## LIVE



Designová baterie LIVE pro moderní kuchyně.



10067

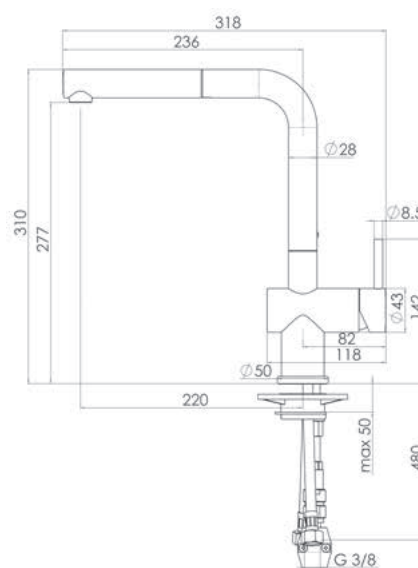
10367

18767

10467

	Obj. číslo	Cena Kč
LIVE, chrom	10067	5 500,-
LIVE, nerez povrch	10367	6 300,-
LIVE, černá matná	18767	6 500,-
LIVE, zlatá matná	10467	11 100,-

## LIVE s vytahovacím výtokem



10077

10377

18777

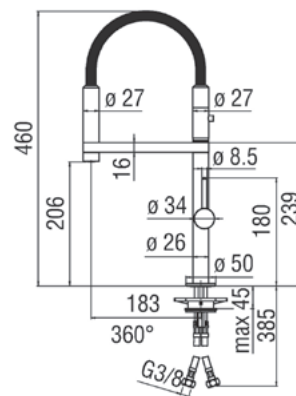
10477

	Obj. číslo	Cena Kč
LIVE s vytahovacím výtokem, chrom	10077	7 300,-
LIVE s vytahovacím výtokem, nerez povrch	10377	8 800,-
LIVE s vytahovacím výtokem, černá matná	18777	9 400,-
LIVE s vytahovacím výtokem, zlatá matná	10477	13 400,-



# MODERNÍ KUCHYŇSKÉ VODOVODNÍ BATERIE

## MOVE – se sprchou



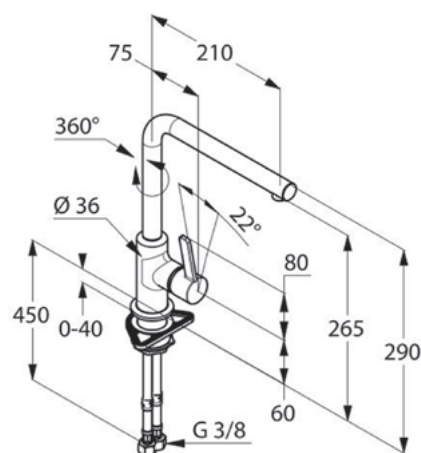
Designová baterie MOVE pro moderní kuchyně.

	Obj. číslo	Cena Kč
MOVE se sprchou, chrom	10071	12 800,-
MOVE se sprchou, nerez povrch	10371	18 000,-
MOVE se sprchou, černá matná	18771	19 200,-



## FINO

Designová baterie FINO pro moderní kuchyně.



	Obj. číslo	Cena Kč
FINO, chrom	10091	5 900,-
FINO, černá matná	18791	6 900,-

# MODERNÍ KUCHYŇSKÉ VODOVODNÍ BATERIE

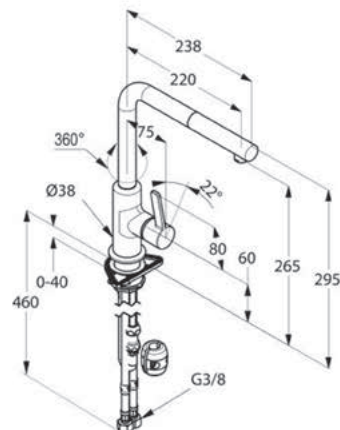
## FINO s vyťahovacím výtokem



U baterie FINO může být dosaženo barevného souladu mezi baterií a dřezem.

Doporučené kombinace:

**Magnolie:** Magnolie 10 a Jasmin 19, **White:** Grönland 12 a Polar 13, **Black:** Nero 68 a Nigra 87.



10092

11092

11292

12392



18092

18592

18792

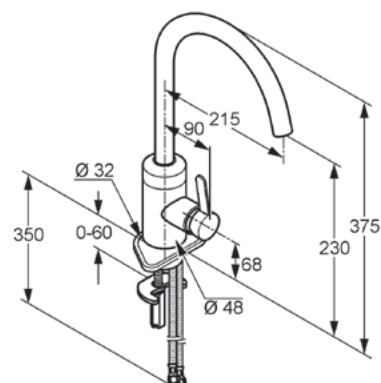
18794

	Obj. číslo	Cena Kč
FINO s vyťahovacím výtokem, chrom	10092	5 900,-
FINO s vyťahovacím výtokem, chrom / Magnolie	11092	8 400,-
FINO s vyťahovacím výtokem, chrom / White	11292	8 400,-
FINO s vyťahovacím výtokem, chrom / Fango	12392	8 400,-
FINO s vyťahovacím výtokem, chrom / Lava	18092	8 400,-
FINO s vyťahovacím výtokem, chrom / Schiefer	18592	8 400,-
FINO s vyťahovacím výtokem, chrom / Black	18792	8 400,-
FINO s vyťahovacím výtokem, černá matná	18794	8 400,-

## BINGO STAR



Designová baterie BINGO STAR pro moderní kuchyně.



10081

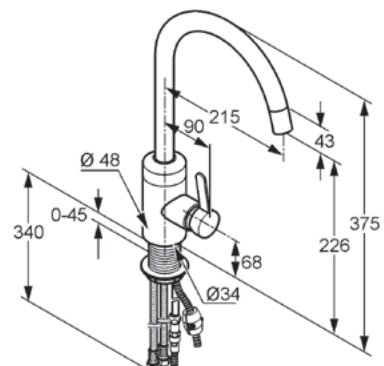
10381

18781

	Obj. číslo	Cena Kč
BINGO STAR, chrom	10081	6 700,-
BINGO STAR, nerez povrch	10381	10 200,-
BINGO STAR, černá matná	18781	7 600,-

# MODERNÍ KUCHYŇSKÉ VODOVODNÍ BATERIE

## BINGO STAR s vyťahovacím výtokem

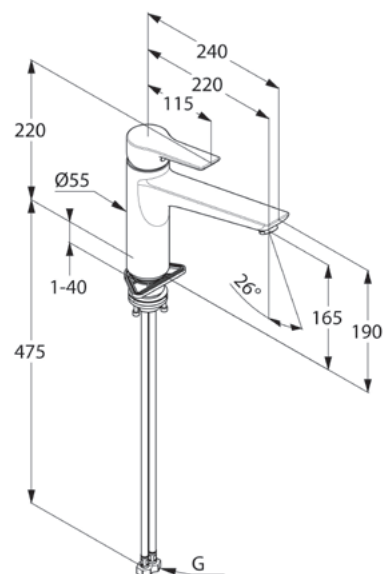


	Obj. číslo	Cena Kč
BINGO STAR s vyťahovacím výtokem, chrom	10082	8 200,-
BINGO STAR s vyťahovacím výtokem, nerez povrch	10382	12 300,-
BINGO STAR s vyťahovacím výtokem, černá matná	18784	9 900,-

## MIX



Designová baterie MIX pro moderní kuchyně.

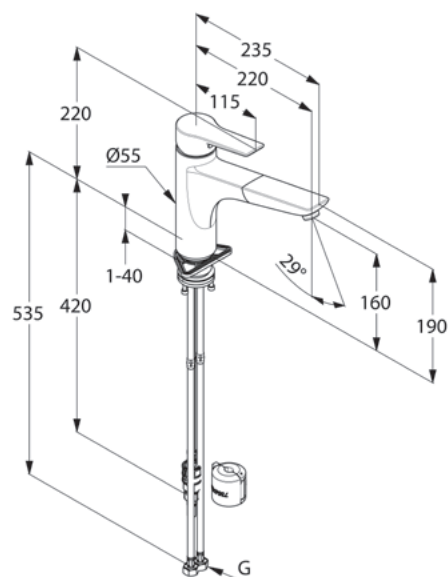


	Obj. číslo	Cena Kč
MIX, chrom	10005	6 900,-
MIX, černá matná	18705	8 600,-



# MODERNÍ KUCHYŇSKÉ VODOVODNÍ BATERIE

## MIX s vyťahovacím výtokem



10006



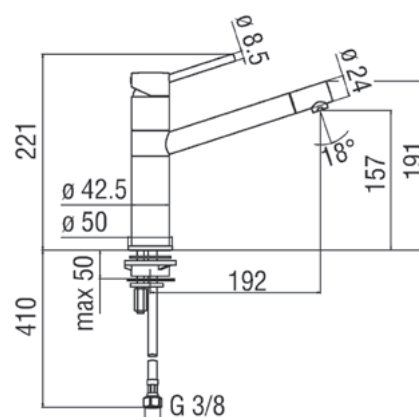
18706

	Obj. číslo	Cena Kč
MIX s vyťahovacím výtokem, chrom	10006	9 700,-
MIX s vyťahovacím výtokem, černá matná	18706	11 200,-

## SNOW



Designová baterie SNOW pro moderní kuchyně.



10072

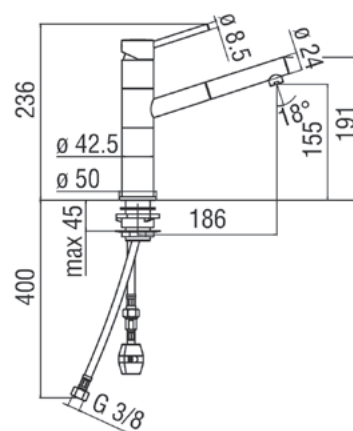


10372

	Obj. číslo	Cena Kč
SNOW, chrom	10072	4 200,-
SNOW, nerez povrch	10372	5 400,-

# MODERNÍ KUCHYŇSKÉ VODOVODNÍ BATERIE

## SNOW s vyťahovacím výtokem

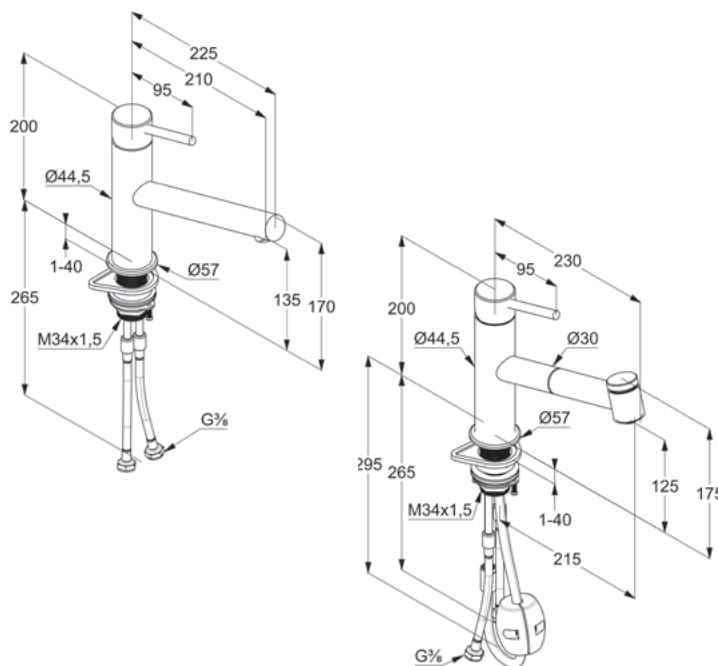


	Obj. číslo	Cena Kč
SNOW s vyťahovacím výtokem, chrom	10073	5 200,-
SNOW s vyťahovacím výtokem, nerez povrch	10373	6 500,-

## STEEL



Designová baterie STEEL pro moderní kuchyně.



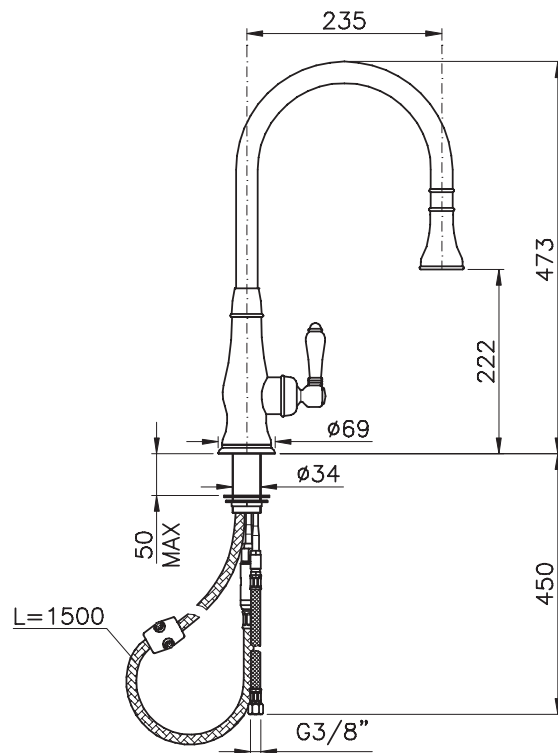
	Obj. číslo	Cena Kč
STEEL, nerez masiv	10023	7 800,-
STEEL, nerez masiv se sprchou	10024	11 400,-

## LAMIA



Lamia s výsuvnou sprchou, nikl matný

Vodovodní baterie LAMIA pro rustikální kuchyně.



	Obj. číslo	Cena Kč
LAMIA se sprchou, chrom, páčka (A,B,C)	1024 1105 CR	13 800,-
LAMIA se sprchou, mosaz přírodní matná, páčka (A,B,C)	1024 1106 OG	13 800,-
LAMIA se sprchou, nikl matný, páčka (A,B,C)	1024 1107 NS	18 500,-
LAMIA se sprchou, staromosaz, páčka (A,B,C)	1024 1110 AG	18 500,-
LAMIA se sprchou, měď, páčka (A,B,C)	1024 1114 RA	18 500,-
LAMIA se sprchou, černá, páčka (A,B,C)	1024 1117 NEM	18 500,-
LAMIA se sprchou, ocel černá, páčka (A,B,C)	1024 1118 FV	19 400,-

Baterie je vybavena ovládací páčkou, která může být buď ve stejném povrchu, jako je samotná baterie (A), nebo bílá (B), nebo dřevěná (C).  
Volbu provedení ovládací páčky je tedy třeba uvést do objednávky.  
Cena se nemění.



páčka v barvě baterie (A)



páčka bílá (B)



páčka dřevěná (C)



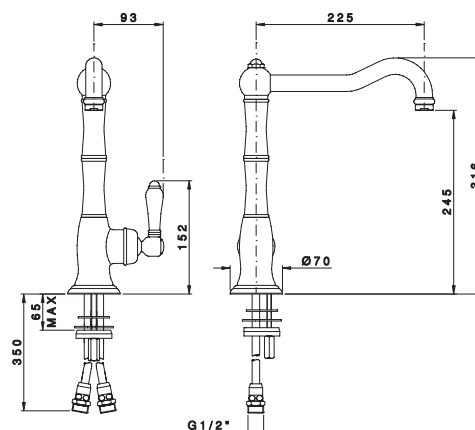
## RHEO



Rheo se sprchou, nikl matný

Vodovodní baterie RHEO pro rustikální kuchyně.

### Rheo bez sprchy



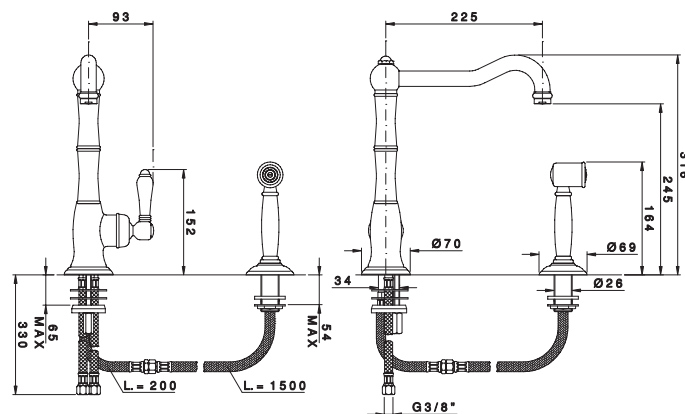
	Obj. číslo	Cena Kč
RHEO bez sprchy, chrom, páčka (A,B,C)	1020 0105 CR	10 500,-
RHEO bez sprchy, mosaz přírodní matná, páčka (A,B,C)	1020 0106 OG	10 500,-
RHEO bez sprchy, nikl matný, páčka (A,B,C)	1020 0107 NS	13 900,-
RHEO bez sprchy, staromosaz, páčka (A,B,C)	1020 0110 AG	13 900,-
RHEO bez sprchy, měď, páčka (A,B,C)	1020 0114 RA	13 900,-
RHEO bez sprchy, černá, páčka (A,B,C)	1020 0117 NEM	13 900,-
RHEO bez sprchy, ocel černá, páčka (A,B,C)	1020 0118 FV	14 500,-



Rheo se sprchou, ocel černý mat

### Rheo se sprchou

Doporučená vzdálenost baterie od sprchy je cca 20 cm



	Obj. číslo	Cena Kč
RHEO se sprchou, chrom, páčka (A,B,C)	1020 1105 CR	13 800,-
RHEO se sprchou, mosaz přírodní matná, páčka (A,B,C)	1020 1106 OG	13 800,-
RHEO se sprchou, nikl matný, páčka (A,B,C)	1020 1107 NS	18 500,-
RHEO se sprchou, staromosaz, páčka (A,B,C)	1020 1110 AG	18 500,-
RHEO se sprchou, měď, páčka (A,B,C)	1020 1114 RA	18 500,-
RHEO se sprchou, černá, páčka (A,B,C)	1020 1117 NEM	18 500,-
RHEO se sprchou, ocel černá, páčka (A,B,C)	1020 1118 FV	19 400,-



Rheo bez sprchy, černá, páčka bílá

Baterie je vybavena ovládací páčkou, která může být buď ve stejném povrchu, jako je samotná baterie (A), nebo bílá (B), nebo dřevěná (C). Volbu provedení ovládací páčky je tedy třeba uvést do objednávky. Cena se nemění.



páčka v barvě baterie (A)

páčka bílá (B)

páčka dřevěná (C)

Všechny ceny jsou uvedeny bez DPH

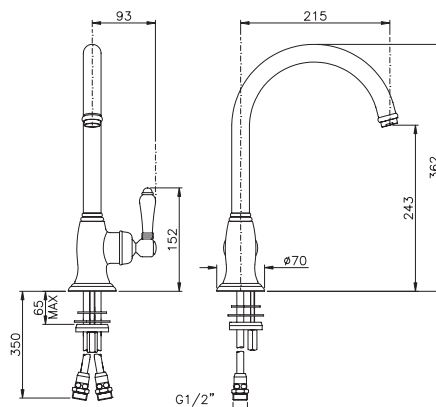
## GAMMA



Gamma se sprchou, mosaz přírodní matná

Vodovodní baterie GAMMA pro rustikální kuchyně.

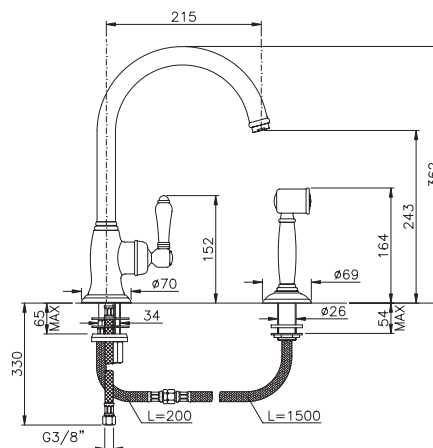
### Gamma bez sprchy



	Obj. číslo	Cena Kč
GAMMA bez sprchy, chrom, páčka (A,B,C)	1022 0105 CR	10 500,-
GAMMA bez sprchy, mosaz přírodní matná, páčka (A,B,C)	1022 0106 OG	10 500,-
GAMMA bez sprchy, nikl matný, páčka (A,B,C)	1022 0107 NS	13 900,-
GAMMA bez sprchy, staromosaz, páčka (A,B,C)	1022 0110 AG	13 900,-
GAMMA bez sprchy, měď, páčka (A,B,C)	1022 0114 RA	13 900,-
GAMMA bez sprchy, černá, páčka (A,B,C)	1022 0117 NEM	13 900,-
GAMMA bez sprchy, ocel černá, páčka (A,B,C)	1022 0118 FV	14 500,-

### Gamma se sprchou

Doporučená vzdálenost baterie od sprchy je cca 20 cm



	Obj. číslo	Cena Kč
GAMMA se sprchou, chrom, páčka (A,B,C)	1022 1105 CR	13 800,-
GAMMA se sprchou, mosaz přírodní matná, páčka (A,B,C)	1022 1106 OG	13 800,-
GAMMA se sprchou, nikl matný, páčka (A,B,C)	1022 1107 NS	18 500,-
GAMMA se sprchou, staromosaz, páčka (A,B,C)	1022 1110 AG	18 500,-
GAMMA se sprchou, měď, páčka (A,B,C)	1022 1114 RA	18 500,-
GAMMA se sprchou, černá, páčka (A,B,C)	1022 1117 NEM	18 500,-
GAMMA se sprchou, ocel černá, páčka (A,B,C)	1022 1118 FV	19 400,-



Gamma bez sprchy, leštěný nikl, dřevěná páčka

Všechny ceny jsou uvedeny bez DPH

Baterie je vybavena ovládací páčkou, která může být buď ve stejném povrchu, jako je samotná baterie (A), nebo bílá (B), nebo dřevěná (C). Volbu provedení ovládací páčky je tedy třeba uvést do objednávky. Cena se nemění.



páčka v barvě baterie (A)



páčka bílá (B)



páčka dřevěná (C)

# RUSTIKÁLNÍ KUCHYŇSKÉ VODOVODNÍ BATERIE

## BAREVNÁ ŠKÁLA U BATERÍ LAMIA, RHEO A GAMMA



páčka v barvě baterie (A)



páčka bílá (B)



páčka dřevěná (C)



# Obchodní podmínky

Objednáním zboží podle tohoto katalogu kupující potvrzuje, že přijímá níže uvedené obchodní podmínky, není-li ve zvláštní smlouvě uvedeno jinak.

## Ceny

Ceny, uvedené v tomto katalogu, jsou doporučené ceny pro konečného odběratele.

K cenám bude účtováno DPH v platné sazbě.

V některých případech může být účtována doprava. S touto skutečností by byl zákazník předem seznámen při objednávce.

## Objednávka

Objednávka může být přijata písemně (přednostně elektronickou poštou) i ústně a musí v ní být uvedena veškerá data potřebná pro správné účetní zpracování – IČ, DIČ, správná fakturační adresa (sídlo firmy), adresa dodání zboží a kontakt na kupujícího. Objednávka je prodávajícím obratem potvrzována. Na potvrzení je uveden popis zboží podle objednávky kupujícího, cena včetně případných poplatků, termín dodání, způsob platby.

## Dodací lhůta

Závazný údaj o dodací lhůtě je uveden na potvrzení objednávky.

## Doprava, převzetí dodávky

Doprava zboží ke kupujícímu je realizována vlastním rozvozem nebo prostřednictvím dopravců (DHL, PPL, Česká pošta apod.). Dopravené zboží je pojištěno, a proto je při převzetí dodávky nutné postupovat takto:

- při převzetí zásilky od dopravce zkontrolovat počet balíků (zda je v souladu s údajem na dopravním listě) a zda obal zásilky není poškozen. Případné nesrovnalosti je třeba ihned uvést na dopravní list.
- neprodleně zkontrolovat obsah zásilky, zda je v souladu s předmětem objednávky a zda během přepravy nedošlo k poškození zboží. Případně zjištěnou závadu je nutné do dvou pracovních dnů ohlásit prodávajícímu (telefonicky a následně emailem). Poškozené či zničené zboží je třeba uchovat do doby, než se dostaví technik přepravní firmy k vyhodnocení reklamace.

Pozdější reklamace škody na zboží nebude uznána jako škoda při přepravě a nebude řešena v rámci pojištění přepravy.

## Garance

Na všechny výrobky je poskytnuta záruka nejméně po dobu 24 měsíců. Doba záruky je uvedena na záručním listu. Záruka se vztahuje na vady materiálu nebo na funkčnost výrobku. Záruka se nevztahuje zejména na:

- škody způsobené provozním opotřebením výrobku
- poškození nevhodným používáním výrobku, nebo používáním výrobku k jiným účelům, než je výrobek určen
- škody způsobené neodbornou montáží výrobku
- poškození vlivem nepřiměřeně hrubého zacházení (úderem těžkého předmětu, ostrého předmětu, nepřiměřeným statickým zatížením)
- poškození vlivem mimořádné události (požářem, výbuchem apod.)

## Uplatnění reklamace

Zjištěnou vadu reklamuje kupující u prodávajícího písemně, a to bezodkladně po jejím zjištění. Při reklamaci je kupující povinen předložit platný záruční list, kopii dokladu o pořízení zboží (dodací list, fakturu) a popis vady reklamovaného výrobku. Místem uplatnění reklamace je sídlo prodávajícího, kam musí kupující reklamovaný výrobek dopravit. U dřezů instalovaných do kuchyňské linky se v dohodnuté době na místo dostaví zástupce prodávajícího k vyhodnocení reklamace. Odstranění závady se v rámci uznané reklamace řeší opravou vadného dílu nebo výměnou výrobku.

[www.drezy-keramika.cz](http://www.drezy-keramika.cz)

Sledujte informace o novinkách, cenách, prodejních akcích.



Výhradní zastoupení výrobce pro ČR a SK:

MERGI CZECH s.r.o.  
Nahořany 115  
549 07 Nahořany  
IČ: 289 58 403  
DIČ: CZ28958403

Telefon: +420 602 488 632

Email: [mergi@mergi.cz](mailto:mergi@mergi.cz)

[www.drezy-keramika.cz](http://www.drezy-keramika.cz)